

taurus

AP2040

Purificador de aire

Air purifier

Purificateur d'air

Luftreiniger

Purificatore d'aria

Purificador de ar

Purificador d'aire

Luchtreiniger

Oczyszczacz powietrza

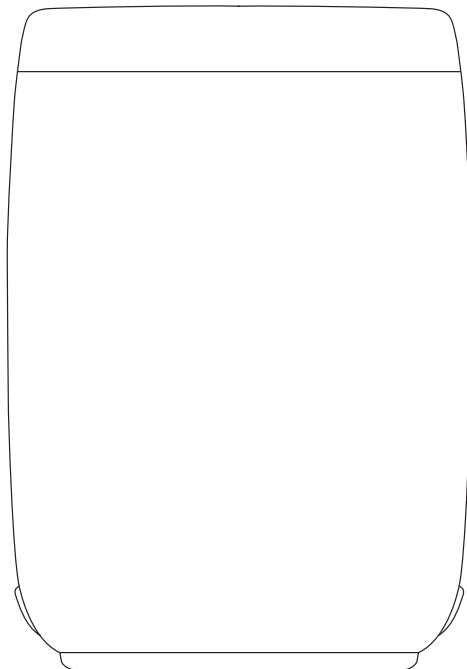
Καθαριστής αέρα

Очиститель воздуха

Purificator de aer

Пречиствател на въздуха

منقي الهواء



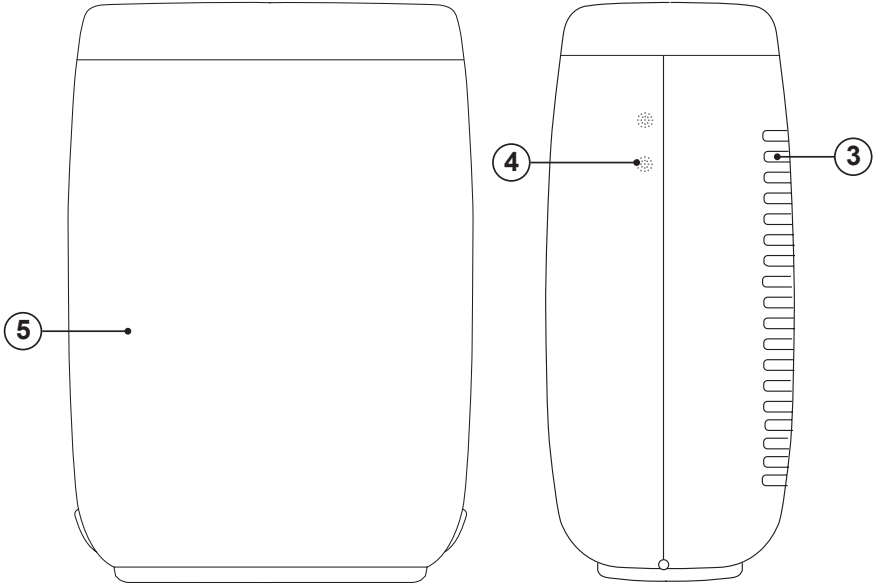
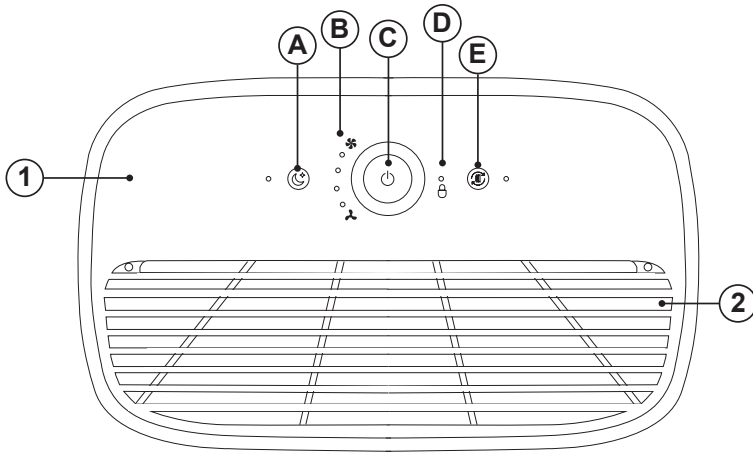


Fig.1

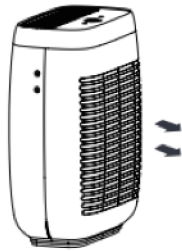


Fig.2

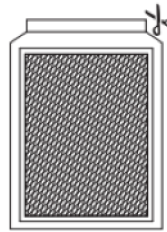


Fig.3

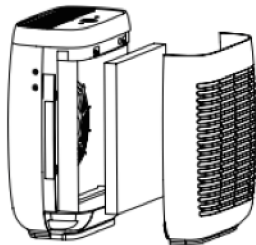
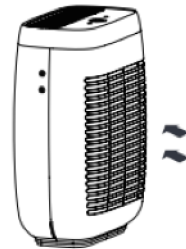


Fig.4



Español

PURIFICADOR DE AIRE

AP2040

DESCRIPCIÓN

- 1 Panel de control
- 2 Salida de aire
- 3 Entrada de aire
- 4 Indicador pm 2.5
- 5 Panel frontal

PANEL DE CONTROL

- A Botón e indicador de reposo
- B Indicador de velocidad
- C On-off / velocidad / bloqueo infantil
- D Indicador de bloqueo infantil
- E Botón e indicador de filtro

UTILIZACIÓN Y CUIDADOS

- No coloque el aparato en lugares con polvo y/o humedad o con riesgo de incendio.
- No inserte objetos en el aparato. No cubra el aparato ni inserte nada en él.
- No tape las entradas de aire ni la rejilla de salida.
- No permita la entrada de líquidos en el aparato.
- No toque la clavija de conexión con las manos mojadas.
- No utilice el aparato en lugares húmedos.
- No utilice el aparato cerca de una fuente de calor.
- No utilice el aparato cerca de objetos o productos inflamables (cortinas, aerosoles, disolventes, etc.)
- No rocíe productos inflamables como insecticidas, ambientadores, alrededor del aparato. Puede provocar una explosión o incendio.
- Este aparato no sustituye a la ventilación normal, la limpieza diaria de polvo o la extracción de humos de cocina.
- Coloque el aparato sobre una superficie estable y nivelada.
- Deje una distancia mínima de 15 cm alrededor

de la parte posterior y los lados del aparato, y de 30 cm sobre el mismo.

- Antes de cada uso del aparato, extienda totalmente el cable de alimentación.
- No use el aparato sin su/s filtro/s correctamente colocados.
- No utilice el aparato si el interruptor de encendido/apagado no funciona.
- No mueva el aparato mientras está en uso.
- No vuelque el aparato si está en uso o conectado a la red.
- Desenchufe el aparato de la red cuando no se use y antes de realizar cualquier operación de limpieza.
- Desenchufe el aparato de la red antes de sustituir cualquier accesorio.
- Desenchufe la fuente de alimentación de la red cuando no se use y antes de realizar cualquier operación de limpieza.
- Guarde este aparato fuera del alcance de los niños y/o personas con capacidades físicas sensoriales o mentales reducidas o no familiarizadas con su uso.
- No exponga el aparato a temperaturas extremas.
- No exponga el aparato a temperaturas extremas o alto magnetismo.
- Mantenga el aparato en un lugar seco, sin polvo y protegido de la luz directa del sol.
- Compruebe que las rejillas de ventilación del aparato no queden obstruidas por polvo, suciedad u otros objetos.
- Conserve el aparato en buen estado. Compruebe que las partes móviles no están desalineadas o atascadas, que no hay piezas rotas u otras condiciones que puedan afectar al buen funcionamiento del aparato.
- No deje el aparato desatendido mientras esté en uso.
- No deje nunca el aparato conectado y sin vigilancia. Así ahorrará energía y prolongará la vida del aparato.
- No use el aparato para secar prendas textiles de ningún tipo.

INSTALACIÓN

- Asegúrese de retirar todo material de embalaje del interior del aparato.

- Asegúrese de que el aparato está bien nivelado respecto al suelo
- No cubra ni obstruya ninguna de las aberturas del aparato.
- La clavija debe ser fácilmente accesible para poder desconectarla en caso de emergencia.

MODO DE EMPLEO

ANTES DEL PRIMER USO:

- Asegúrese de que ha retirado todo el material de embalaje del producto.
- Retire el film protector del aparato y siga las figuras 1, 2, 3, 4.
- Para eliminar el olor que desprende el aparato al utilizarlo por primera vez, se recomienda tenerlo en marcha a máxima potencia durante 2 horas en una habitación bien ventilada.
- Prepare el aparato para la función que desee realizar:

USO:

- Desenrolle completamente el cable antes de enchufarlo.
- Compruebe que el aparato está correctamente conectado a su base / conector.
- Fije el aparato a su base y compruebe que está correctamente colocado.
- Verifique que el conector eléctrico está debidamente acoplado al aparato.
- Conecte el aparato a la red eléctrica.
- Oriente el aparato para dirigir el flujo de aire hacia la dirección deseada.
- Ponga el aparato en marcha, accionando el botón on/off.
- Al presionar el botón «ON», el aparato entra en modo automático (todas las luces LED de velocidad se encienden); En modo automático, el aparato determina la velocidad del aire en función de la calidad del aire.
- Presione dos veces para seleccionar la primera velocidad del ventilador; el primer indicador se enciende.
- Presione tres veces para seleccionar la segunda velocidad; el segundo indicador se enciende.
- Presione cuatro veces para seleccionar la tercera velocidad; el tercer indicador se enciende.
- Presione cinco veces para seleccionar la cuarta velocidad; el cuarto indicador se enciende.

- Presione seis veces para apagar el aparato.

BLOQUEO INFANTIL:

- Mantenga presionado el botón «Switch button» durante 3 segundos para seleccionar el modo de bloqueo infantil.
- La luz indicadora del bloqueo infantil aparecerá azul. En el modo de bloqueo infantil, se bloqueará el botón.
- Mantenga presionado el botón «Switch button» durante 3 segundos para desactivar esta función; la luz indicadora de bloqueo infantil se apagará.

BOTÓN DE FILTRO:

- Cuando la vida útil del filtro llega a su fin (aprox. 2.500 h) el indicador de estado del filtro parpadea para recordarle que es preciso sustituirlo.
- Para sustituir el filtro consulte las figuras 1,2,3,4.
- Una vez cambiado el filtro, mantenga presionado el botón «Filter button», durante 5 segundos, para reiniciar el aparato.

BOTÓN DE REPOSO:

- Con el aparato encendido pulse brevemente el botón "Sleep button"; el purificador entra en modo de reposo y todas las luces, excepto el indicador de estado de reposo, se apagan. Pulsando cualquier botón, la pantalla se reanuda durante 30 segundos. Antes de que transcurran esos 30 segundos, presione cualquier otro botón para salir del modo de reposo y seleccionar el modo automático. Transcurridos 30 segundos sin pulsar el botón, la pantalla se apaga.

PANTALLA DE CALIDAD DEL AIRE

- Excelente: Azul
- Buena: Verde
- Media: Amarillo
- Mala: Rojo

UNA VEZ FINALIZADO EL USO DEL APARATO:

- Detenga el aparato mediante el botón on/off.
- Desenchufe el aparato de la red eléctrica.

LIMPIEZA

- Desenchufe el aparato de la red y deje que se enfríe antes de iniciar cualquier operación de limpieza.

- Limpie el conjunto eléctrico y el conector con un paño húmedo y séquelos después. **NUNCA LOS SUMERJA EN AGUA O CUALQUIER OTRO LÍQUIDO.**
- Limpie el aparato con un paño húmedo impregnado con unas gotas de detergente.
- No utilice disolventes, ni productos con un factor pH ácido o básico como la lejía, ni productos abrasivos, para la limpieza del aparato.
- No deje entrar agua u otro líquido por las aberturas de ventilación para evitar daños en las partes interiores del aparato.
- No sumerja el aparato en agua u otro líquido ni lo ponga debajo del grifo.
- No lave el filtro.
- No utilice un aspirador para limpiar el filtro.
- Esterilice regularmente el filtro utilizando la luz solar.
- Si el aparato no se mantiene en buen estado de limpieza, su superficie puede degradarse y afectar de forma inexorable la duración de la vida del aparato y provocar una situación peligrosa.

ACCESORIOS

- En los distribuidores y establecimientos autorizados se podrán adquirir los consumibles (tales como; filtros...) para su modelo de aparato.

CARACTERÍSTICAS:

- Grado de protección: IPX0
- Parte aplicada tipo: BF
- Peso: 6,139 kg
- Nivel de presión acústica < 60 dB(A)
- Vibración < N/A m/s²
- Temperatura de funcionamiento: 0°C~35°C
- Temperatura de almacenamiento: -15°C45°C

Nota: Estas características pueden estar sujetas a cambios, sin previo aviso, dependiendo de las mejoras introducidas al aparato.

English

AIR PURIFIER

AP2040

DESCRIPTION

- 1 Panel control
- 2 Air outlet
- 3 Air inlet
- 4 Pm 2.5 Indicator
- 5 Front panel

CONTROL PANEL

- A Sleep button and indicator
- B Fan speed indicator
- C On-off / fan speed / child lock
- D Child lock indicator
- F Filter button and indicator

USE AND CARE:

- Do not operate appliance in a very dusty and/or humid place or in a location with fire hazards.
- Never insert objects into the appliance. Never place anything on the appliance or insert anything into it.
- Do not cover the air inlets or the outlet grid.
- Never allow any liquid to enter the appliance
- Do not touch appliance with wet hands.
- Never use the appliance in humid place.
- Never use the appliance close a heat source.
- Do not use appliance close to flammable objects or products (curtains, aerosols, solvents, etc.)
- Do not spray any flammable material such as insecticides or fragrance around the appliance. It may cause explosion or fire.
- This appliance cannot replace normal ventilation, daily dust collection or oil pumping when cooking.
- Ensure that appliance is used in condition of a stable and horizontal surface.
- Leave at least 15 cm of space on the back and sides of the appliance, and at least 30 cm of space above the product when using.

- Fully extend the appliance's power cable before each use.
- Do not use the appliance without its filter(s) correctly in place.
- Do not use the appliance if the on/off switch does not work.
- Do not move the appliance while in use.
- Do not turn the appliance over while it is in use or connected to the mains.
- Disconnect the appliance from the mains when not in use and before undertaking any cleaning task.
- Unplug the appliance from the mains before replacing any accessory.
- Unplug the appliance from the mains when not in use and before undertaking any cleaning task.
- Store this appliance out of reach of children and/or persons with physical, sensory or reduced mental or lack of experience and knowledge.
- Do not expose the appliance to extreme temperatures.
- Do not expose to extreme temperatures or strong magnetism.
- Keep the appliance in a dry, dust-free place, out of direct sunlight.
- Make sure that dust, dirt or other foreign objects do not block the fan grill on the appliance.
- Keep the appliance in good condition. Check that the moving parts are not misaligned or jammed and make sure there are no broken parts or anomalies that may prevent the appliance from operating correctly.
- Never leave the appliance unattended while in use.
- Never leave the appliance connected and unattended if is not in use. This saves energy and prolongs the life of the appliance.
- Do not use the appliance to dry textiles of any kind.

INSTALLATION

- Be sure to remove all packaging material from inside the appliance.
- Ensure that the appliance is level with respect to the floor.
- Do not cover or obstruct any of the openings of the appliance.

- The plug must be easily accessible so it can be disconnected in an emergency.

INSTRUCTIONS FOR USE

BEFORE USE:

- Make sure that all the product's packaging has been removed.
- Remove the appliance's protective film and follow figures 1,2,3,4.
- To eliminate the smell given off by the appliance when used for the first time, it is recommended to have it on at full power for 2 hours in a well-ventilated room.
- Prepare the appliance according to the function you wish to use:

USE:

- Extend the cable completely before plugging it in.
- Attach the appliance to its base / connector making sure that it is correctly fitted into place.
- Attach the appliance to its base making sure that it is correctly fitted into place.
- Ensure that the electronic connector is properly attached to the appliance.
- Connect the appliance to the mains.
- Guide the appliance to direct the flow of air in the desired direction.
- Turn the appliance on, by using the on/off button.
- Press the "ON button", the machine will enter the auto mode (all fan speed LED lights on); in the auto mode, the machine determines the running wind speed according to the air quality
- Press two times to enter the first fan speed, and the first indicator is on;
- Press three times to enter the second speed, and the second indicator is on;
- Press four times to enter the third speed operation, and the third indicator is turned on;
- Press five times to enter the fourth speed and light the fourth indicator;
- Press six times to turn off;

CHILD LOCK:

- Long press the "Switch button" for 3 seconds to enter the child lock mode,
- the child lock indicator light will show blue. In the child lock mode, other button will be locked.

- Hold the "Switch button" for 3 seconds again, the child lock indicator light would be off with this function.

FILTER BUTTON:

- When the filter life expires (about 2500hr), the filter replacement indicator will flash to remind you, it is high time to change the filter.
- Please replace the filter consulting figures 1,2,3,4.
- After changing the filter, hold the "Filter button" down for 5 seconds to reset

SLEEP BUTTON:

- In the state of power-on, press the "Sleep button" briefly, the purifier enters the sleep mode, and all the lights except the sleep status indicator are off. If any key is pressed, the display will resume for 30 seconds, and then press any key again within 30 seconds to exit sleep and enter the automatic mode. After 30 seconds without button operation, the display will be off.

AIR QUALITY DISPLAY

- Excellent: Blue
- Good: Green
- Mild: Yellow
- Bad: Red

ONCE YOU HAVE FINISHED USING THE APPLIANCE:

- Turn the appliance off, using the on/off button.
- Unplug the appliance from the mains.

CLEANING

- Disconnect the appliance from the mains and allow it to cool before undertaking any cleaning task.
- Clean the electrical equipment and the mains connection with a damp cloth and dry. **DO NOT IMMERSE IN WATER OR ANY OTHER LIQUID.**
- Clean the equipment with a damp cloth with a few drops of washing-up liquid and then dry.
- Do not use solvents, or products with an acid or base pH such as bleach, or abrasive products, for cleaning the appliance.
- Do not let water or any other liquid get into the air vents to avoid damage to the inner parts of the appliance.
- Never submerge the appliance in water or any other liquid or place it under running water.

- Do not wash the filter.
- Do not use a vacuum cleaner to clean the filter.
- Sterilize the filter under sunlight regularly.
- If the appliance is not in good condition of cleanliness, its surface may degrade and inexorably affect the duration of the appliance's useful life and could become unsafe to use.

SUPPLIES

- Supplies can be acquired from distributors and authorised establishments (such as filters, etc.) for your appliance model.

SPECIFICATIONS:

- Protection degree: IPX0
- Applied part type: BF
- Weight: 6,139 Kg
- Acoustic pressure level < 60 dB(A)
- Vibration < N/A m/s²
- Operating temperature: 0°C~35°C
- Storage temperature: -15°C~45°C

NB: These specifications are subject to change without notice of purpose of improvement.

Français

PURIFICATEUR D'AIR

AP2040

DESCRIPTION

1 Panneau de commandes

2 Sortie d'air

3 Entrée d'air

4 Indicateur pm 2.5

5 Panneau frontal

PANNEAU DE COMMANDE

A Bouton et indicateur de veille

B Indicateur de vitesse

C On-off / vitesse / blocage enfants

D Indicateur de blocage enfants

E Bouton et indicateur de filtre

UTILISATION ET PRÉCAUTIONS

- Ne pas placer l'appareil dans des endroits poussiéreux et / ou humides ou présentant un risque d'incendie.

- Ne pas insérer d'objet dans l'appareil. Ne pas couvrir l'appareil et n'y insérez rien.

- Ne pas couvrir les entrées d'air ou la grille de sortie.

- Ne laisser aucun liquide pénétrer dans l'appareil.

- Ne pas toucher la fiche de l'appareil avec les mains mouillées.

- Ne pas utiliser l'appareil dans des endroits humides.

- Ne pas utiliser l'appareil à proximité d'une source de chaleur.

- Ne pas utiliser l'appareil à proximité d'objets ou de produits inflammables (rideaux, aérosols, solvants, etc.)

- Ne pas vaporiser de produits inflammables tels que des insecticides, des assainisseurs d'air autour de l'appareil. Cela pourrait provoquer une explosion ou un incendie.

- Cet appareil ne remplace pas une ventilation normale, le nettoyage quotidien de la poussière ou l'aspiration des fumées de cuisine.

- Placer l'appareil sur une surface stable et bien nivelée.

- Laisser un espace minimum de 15 cm à l'arrière et sur les côtés de l'appareil, et 30 cm au-dessus.

- Avant chaque utilisation, dérouler complètement le câble électrique de l'appareil.

- Ne pas utiliser l'appareil si son ou ses filtre(s) ne sont pas installés correctement.

- Ne pas utiliser l'appareil si l'interrupteur de marche/arrêt ne fonctionne pas.

- Ne pas faire bouger l'appareil en cours de fonctionnement

- Ne pas retourner l'appareil quand il est en cours d'utilisation ou branché au secteur.

- Débrancher l'appareil du secteur quand il n'est pas utilisé et avant de procéder à toute opération de nettoyage.

- Veiller à débrancher l'appareil du réseau, avant de remplacer tout accessoire.

- Débrancher l'appareil du secteur tant qu'il reste hors d'usage et avant de procéder à toute opération de nettoyage.

- Conserver cet appareil hors de portée des enfants ou des personnes avec des capacités physiques, sensorielles ou mentales réduites ou présentant un manque d'expérience et de connaissances.

- Ne pas exposer l'appareil à de fortes températures.

- Ne pas exposer l'appareil à de fortes températures ou à de forts champs magnétiques.

- Conserver l'appareil en lieu sec, non poussiéreux et à l'abri des rayons solaires.

- Vérifier que les grilles de ventilation de l'appareil ne soient pas obstruées par de la poussière, de la saleté ou par d'autres objets.

- Maintenir l'appareil en bon état. Vérifier que les parties mobiles ne sont pas désalignées ou entravées, qu'il n'y a pas de pièces cassées ou d'autres conditions qui pourraient affecter le bon fonctionnement de l'appareil.

- Ne pas laisser l'appareil sans surveillance durant son fonctionnement.

- Ne jamais laisser l'appareil sans surveillance lorsqu'il est branché. Ceci permettra également de réduire sa consommation d'énergie et de prolonger sa durée de vie.

- Ne pas utiliser l'appareil pour sécher des vêtements textiles.

INSTALLATION

- S'assurer d'avoir retiré tout le matériel d'emballage du produit.
- Veiller à bien niveler l'appareil par rapport au sol.
- Ne couvrir ni obstruer aucune ouverture de l'appareil.
- La fiche doit être d'accès facile afin de pouvoir la débrancher en cas d'urgence.

MODE D'EMPLOI

AVANT LA PREMIÈRE UTILISATION :

- Veiller à retirer tout le matériel d'emballage du produit.
- Retirer le film protecteur de l'appareil et suivre les indications des figures 1, 2, 3, 4.
- Pour éliminer l'odeur de neuf au premier fonctionnement, on recommande de le faire marcher à la puissance maximale pendant 2 heures dans une pièce bien ventilée.

- Préparer l'appareil pour la fonction que vous souhaitez réaliser :

MODE D'EMPLOI :

- Dérouler complètement le câble avant de le brancher.
- Vérifier que l'appareil soit correctement connecté à sa base/connecteur.
- Fixer l'appareil à sa base et vérifier qu'il soit correctement positionné.
- S'assurer que le connecteur électrique est bien adapté à l'appareil.
- Connecter l'appareil au secteur.
- Placer l'appareil pour diriger le flux d'air vers la direction désirée.
- Mettre l'appareil en marche en actionnant le bouton on/off .
- Appuyer sur le bouton « ON » pour mettre l'appareil en mode automatique (tous les voyants de vitesse s'allument). En mode automatique, l'appareil détermine la vitesse du vent en fonction de la qualité de l'air.
- Appuyer deux fois pour sélectionner la première vitesse du ventilateur. Le premier voyant s'allume.
- Appuyer trois fois pour sélectionner la deuxième vitesse. Le deuxième voyant s'allume.

- Appuyer quatre fois pour sélectionner la troisième vitesse. Le troisième voyant s'allume.
- Appuyer cinq fois pour sélectionner la quatrième vitesse. Le quatrième voyant s'allume.
- Appuyer six fois pour éteindre l'appareil.

BLOCAGE ENFANTS :

- Appuyer sur le bouton « Switch button » et le maintenir enfoncé pendant 3 secondes pour sélectionner le mode de blocage enfants.
- Le voyant lumineux de blocage enfant devient bleu. En mode de blocage enfants, le bouton sera verrouillé.
- Appuyer sur le bouton « Switch button » et le maintenir enfoncé pendant 3 secondes pour désactiver la fonction. Le voyant de blocage enfants s'éteindra.

BOUTON DE FILTRE :

- Lorsque la durée de vie utile du filtre arrive à son terme (environ 2 500 h), le voyant d'état du filtre clignote pour indiquer qu'il est nécessaire de le remplacer.
- Pour remplacer le filtre, voir les figures 1,2,3,4.
- Après avoir changé le filtre, appuyer sur le bouton « Filter button » et le maintenir enfoncé pendant 5 secondes pour redémarrer l'appareil.

BOUTON DE VEILLE :

- Avec l'appareil allumé, appuyer brièvement sur le bouton « Sleep button ». Le purificateur passe en mode veille et tous les voyants, à l'exception de l'indicateur d'état de veille, s'éteignent. Appuyer sur n'importe quel bouton, l'écran se rallumera pendant 30 secondes. Avant que ces 30 secondes ne se soient écoulées, appuyer sur n'importe quel autre bouton pour quitter le mode veille et sélectionner le mode automatique. Après 30 secondes sans appuyer sur aucun bouton, l'écran s'éteindra.

AFFICHAGE DE LA QUALITÉ DE L'AIR

- Excellente : Bleu
- Bonne : Vert
- Moyenne : Jaune
- Mauvaise : Rouge

APRÈS UTILISATION DE L'APPAREIL :

- Éteindre l'appareil en utilisant le bouton on/off
- Débrancher l'appareil de la prise secteur.

NETTOYAGE

- Débrancher l'appareil du secteur et attendre son refroidissement complet avant de le nettoyer.
- Nettoyer l'appareil électrique et son connecteur avec un chiffon humide et bien les sécher ensuite. **NE JAMAIS IMMERGER L'APPAREIL NI LE CONNECTEUR DANS L'EAU NI AUCUN AUTRE LIQUIDE.**
- Nettoyer l'appareil avec un chiffon humide imprégné de quelques gouttes de détergent.
- Ne pas utiliser de solvants ni de produits au pH acide ou basique tels que l'eau de Javel, ni de produits abrasifs pour nettoyer l'appareil.
- Ne pas laisser pénétrer d'eau ni aucun autre liquide dans les grilles d'aération afin d'éviter d'endommager les parties intérieures de l'appareil.
- Ne pas immerger l'appareil dans l'eau ou tout autre liquide, ni le passer sous un robinet.
- Ne pas laver le filtre.
- Ne pas utiliser d'aspirateur pour nettoyer le filtre.
- Stériliser régulièrement le filtre au soleil.
- Si l'appareil n'est pas maintenu dans un bon état de propreté, sa surface peut se dégrader et affecter inexorablement la durée de vie de l'appareil et le rendre dangereux.

ACCESSOIRES

- Adressez-vous aux distributeurs et établissements autorisés pour acheter les accessoires (par exemple, les filtres, etc.)

CARACTÉRISTIQUES :

- Degré de protection : IPX0
- Type de pièce appliquée : BF
- Poids : 6,139 kg
- Niveau de pression acoustique < 60 dB(A)
- Vibration < N/A m/s²
- Température de fonctionnement : 0°C~35°C
- Température de stockage : -15°C~45°C

Remarque : Ces caractéristiques peuvent être modifiées sans préavis pour des raisons d'améliorations du produit.

Deutsch

LUFTREINIGER

AP2040

BESCHREIBUNG

- 1 Bedienungspaneel
- 2 Luftaustritt
- 3 Lufteinlass
- 4 Anzeiger pm 2.5
- 5 Vordere abdeckung

BEDIENERTAFEL

- A Standbytaste und -anzeiger
- B Geschwindigkeitsanzeiger
- C On-off / geschwindigkeit / kindersicherung
- D Anzeiger kindersicherung
- E Filtertaste und -anzeige

GEBRAUCH UND PFLEGE

- Bringen Sie das Gerät nicht an staubigen und/ oder feuchten Stellen oder Stellen mit Brandrisiko an.
- Fügen Sie keine Gegenstände in das Gerät ein. Decken Sie das Gerät nicht ab und fügen Sie keine Gegenstände in es ein.
- Decken Sie die Lufteintrittsöffnungen und das Austrittsgitter nicht ab.
- Lassen Sie keine Flüssigkeiten in das Gerät gelangen.
- Berühren Sie den Stecker nicht mit feuchten Händen.
- Verwenden Sie das Gerät nicht an feuchten Stellen.
- Verwenden Sie das Gerät nicht in der Nähe einer Wärmequelle.
- Verwenden Sie das Gerät nicht in der Nähe von brennbaren Gegenständen oder Produkten (Vorhänge, Sprays, Lösungsmittel, etc.)
- Versprühen Sie keine brennbaren Produkte wie Insektenvernichtungsmittel, Lufterfrischer in der Umgebung des Geräts. Dies kann zu einer Explosion oder einem Brand führen.
- Dieses Gerät ersetzt das normale Lüften, das tägliche Entfernen von Staub oder die Absaugung von Küchendämpfen nicht.

- Stellen Sie das Gerät auf eine glatte und stabile Fläche.
- Lassen Sie einen Mindestabstand von 15 cm am hinteren Teil und den Seiten des Geräts frei und 30 cm über diesem.
- Vor jedem Gebrauch des Geräts das Stromkabel vollständig abwickeln.
- Das Gerät nicht ohne richtig eingesetzte/n Filter benutzen.
- Das Gerät nicht verwenden, wenn der An-/Aus-schalter nicht funktioniert.
- Das Gerät nicht bewegen, während es in Betrieb ist.
- Solange das Gerät in Betrieb oder ans Netz geschlossen ist, darf es nicht umgedreht werden.
- Ziehen Sie den Stecker heraus und lassen Sie das Gerät abkühlen, bevor Sie mit der Reinigung beginnen.
- Bevor Sie Zubehörteile auswechseln, ist der Netzstecker aus der Steckdose zu ziehen.
- Ziehen Sie den Stecker heraus und lassen Sie das Gerät abkühlen, bevor Sie mit der Reinigung beginnen.
- Dieses Gerät darf nicht von Kindern und/ oder Personen mit eingeschränkten körperlichen, sensorischen oder geistigen Fähigkeiten bzw. ohne ausreichende Erfahrung und Kenntnisse verwendet werden.
- Das Gerät darf keinen extremen Temperaturen ausgesetzt werden.
- Das Gerät darf keinen extremen Temperaturen oder einem starken Magnetismus ausgesetzt werden.
- Das Gerät an einem trockenen, staubfreien und vor Sonnenlicht geschützten Ort aufbewahren.
- Überprüfen Sie, dass das Ventilationsgitter des Geräts nicht mit Staub, Schmutz oder anderen Substanzen verstopft ist.
- Pflegen Sie Elektrowerkzeuge mit Sorgfalt. Überprüfen Sie, ob die beweglichen Teile nicht ausgerichtet oder verklemt sind, ob beschädigte Teile oder andere Bedingungen vorliegen, die den Betrieb des Geräts allenfalls behindern können.
- Das Gerät nicht unbeaufsichtigt lassen, während es in Betrieb ist.
- Das Gerät nie am Stromnetz angeschlossen und ohne Aufsicht lassen. Sie sparen dadurch Energie und verlängern die Gebrauchsdauer des Gerätes.

- Das Gerät nicht zum Trocknen von Textilien jeglicher Art verwenden.

AUFSTELLUNG

- Vergewissern Sie sich, dass Sie das gesamte Verpackungsmaterial des Produkts entfernt haben.
- Überprüfen Sie, ob das Gerät gut planiert am Boden steht
- Die Öffnungen des Geräts dürfen weder abgedeckt noch verstopft werden.
- Der Stecker muss leicht erreichbar sein, um ihn im Notfall aus der Steckdose ziehen zu können.

BENUTZUNGSHINWEISE

VOR DEM ERSTEN GEBRAUCH:

- Vergewissern Sie sich, dass Sie das gesamte Verpackungsmaterial des Produkts entfernt haben.
- Entfernen Sie die Schutzfolie vom Gerät und folgen Sie den Abbildungen 1, 2, 3, 4.
- Um der auftretenden Geruchsentwicklung bei der ersten Inbetriebnahme entgegenzuwirken, wird empfohlen, das Gerät 2 Stunden lang auf höchster Stufe in einem gut belüfteten Raum in Betrieb zu lassen.
- Das Gerät für die von Ihnen bestimmte Funktion vorbereiten:

VERWENDUNG

- Vor Anschluss das Kabel völlig ausrollen.
- Überprüfen Sie, ob das Gerät richtig an seiner Basis / seinem Stecker angebracht ist.
- Befestigen Sie das Gerät an seiner Basis und überprüfen Sie, ob es richtig angebracht ist.
- Vergewissern Sie sich, dass die Netzanschlussleitung richtig mit dem Gerät verbunden ist.
- Schließen Sie das Gerät an das Stromnetz an.
- Das Gerät richtig positionieren, um den Luftstrom in die gewünschte Richtung zu lenken.
- Stellen Sie das Gerät an, indem Sie den on/off Schalter betätigen.
- Wenn die «ON»-Taste gedrückt wird, begibt sich das Gerät in den automatischen Modus (alle Geschwindigkeits-LEDs schalten sich ein); im automatischen Modus bestimmt das Gerät die Windgeschwindigkeit in Abhängigkeit der Luftqualität.

- Drücken Sie die Taste zweimal, um die erste Geschwindigkeit des Ventilators auszuwählen; die erste Anzeige schaltet sich ein.

- Drücken Sie dreimal, um die zweite Geschwindigkeit auszuwählen; die zweite Anzeige schaltet sich ein.

- Drücken Sie viermal, um die dritte Geschwindigkeit auszuwählen; die dritte Anzeige schaltet sich ein.

- Drücken Sie fünfmal, um die vierte Geschwindigkeit auszuwählen; die vierte Anzeige schaltet sich ein.

- Drücken Sie sechsmal, um das Gerät auszuschalten.

KINDERSICHERUNG:

- Halten Sie die Taste «Switch button» 3 Sekunden lang gedrückt, um den Modus Kindersicherung auszuwählen.

- Das Anzeigelicht der Kindersicherung wird blau. Im Modus Kindersicherung wird die Taste blockiert.

- Halten Sie die Taste «Switch button» 3 Sekunden lang gedrückt, um diese Funktion zu deaktivieren; das Anzeigelicht der Kindersicherung schaltet sich aus.

FILTERTASTE:

- Wenn sich der Filter am Ende seiner Nutzungsdauer befindet (ca. 2500 h), blinkt die Anzeige des Filterstatus, um Sie daran zu erinnern, dass der Filter ersetzt werden muss.

- Bachten Sie die Abbildungen 1,2,3,4, um den Filter zu ersetzen.

- Nachdem Sie den Filter ausgewechselt haben, halten Sie die Taste «Filter button» 5 Sekunden lang gedrückt, um das Gerät neu zu starten.

STANDBY-TASTE:

- Drücken Sie kurz bei laufendem Gerät die Taste "Sleep button", der Luftreiniger begibt sich in den Standby-Modus und alle Lichter, mit Ausnahme der Standby-Anzeige, schalten sich ab. Durch Drücken jeglicher Taste schaltet sich der Bildschirm 30 Sekunden lang ein. Drücken Sie vor Ablauf dieser 30 Sekunden jegliche andere Taste um den Standby-Modus zu verlassen und den automatischen Modus auszuwählen. Wird die Taste innerhalb von 30 Sekunden nicht gedrückt, schaltet sich der Bildschirm ab.

BILDSCHIRM LUFTQUALITÄT

- Exzellent: Blau
- Gut: Grün

- Mittel: Gelb
- Schlecht: Rot

NACH DER BENUTZUNG DES GERÄTS:

- Das Gerät mit dem On-/Off-Schalter ausschalten.
- Gerät vom Netz trennen.

REINIGUNG:

- Ziehen Sie den Stecker heraus und lassen Sie das Gerät abkühlen, bevor Sie mit der Reinigung beginnen.
- Reinigen Sie die elektrische Einheit und den Netzstecker mit einem feuchten Tuch und trocknen Sie diese danach ab. NIEMALS IN WASSER ODER EINE ANDERE FLÜSSIGKEIT EINTAUCHEN.
- Reinigen Sie das Gerät mit einem feuchten Tuch mit ein paar Tropfen Reinigungsmittel.
- Verwenden Sie zur Reinigung des Geräts weder Löse- oder Scheuermittel noch Produkte mit einem sauren oder basischen pH-Wert wie z.B. Lauge.
- Lassen Sie kein Wasser oder andere Flüssigkeiten in die Belüftungsöffnungen eindringen, um Schäden an den inneren Funktionsteilen des Gerätes zu vermeiden.
- Das Gerät nicht in Wasser oder andere Flüssigkeiten tauchen und nicht unter den Wasserhahn halten.
- Waschen Sie den Filter nicht.
- Verwenden Sie keinen Staubsauger zum Reinigen des Filters.
- Sterilisieren Sie regelmässig den Filter mithilfe des Sonnenlichts.
- Halten Sie das Gerät nicht sauber, so könnten sich der Zustand seiner Oberfläche verschlechtern, seine Lebenszeit negativ beeinflusst und gefährliche Situationen verursacht werden.

ZUBEHÖR

- Bei Vertretern und offiziellen Verkaufsstellen für Ersatzteile (wie Filter,) für das entsprechende Modell.

PRODUKTEIGENSCHAFTEN:

- Schutzart: IPX0
- Art der angeschlossenen Teile: BF

- Gewicht: 6,139 kg
- Akustisches Druckniveau < 60 dB(A)
- Vibration < N/A m/s2
- Betriebstemperatur: 0°C~35°C
- Aufbewahrungstemperatur: -15°C~45°C

Anmerkung: Im Zuge technischer Verbesserungen des Gerätes können ohne Vorankündigung Änderungen bezüglich dieser technischen Daten eintreten.

Italiano

PURIFICATORE D'ARIA

AP2040

DESCRIZIONE

- 1 Pannello di controllo
- 2 Uscita dell'aria
- 3 Entrata dell'aria
- 4 Indicatore pm 2.5
- 5 Pannello frontale

PANELLO DI CONTROLLO

- A Pulsante e indicatore modalità notte
- B Indicatore di velocità
- C On-off / velocità / blocco bambini
- D Indicatore del blocco per bambini
- F Pulsante e indicatore del filtro

PRECAUZIONI D'USO:

- Non situare l'apparecchio in luoghi con polvere e/o umidità o con pericolo di incendio.
- Non inserire oggetti nell'apparecchio. Non coprire l'apparecchio né inserirvi oggetti.
- Non bloccare le uscite dell'aria né la griglia di uscita.
- Non consentire l'entrata di liquidi nell'apparecchio.
- Non toccare mai la spina con le mani bagnate.
- Non utilizzare l'apparecchio in luoghi umidi.
- Non utilizzare l'apparecchio vicino a una fonte di calore.
- Non utilizzare l'apparecchio vicino a oggetti o prodotti infiammabili (tende, spray, solventi, ecc.)
- Non spruzzare prodotti infiammabili, come insetticidi o deodoranti per ambienti, attorno all'apparecchio. Si potrebbe provocare un'esplosione o un incendio.
- Questo apparecchio non sostituisce la normale ventilazione, la pulizia quotidiana della polvere o l'estrazione di fumi dalla cucina.
- Posizionare l'apparecchio su una superficie stabile e livellata.
- Rispettare un distanza minima di 15 cm attorno

alla parte posteriore e ai lati dell'apparecchio e di 30 cm sopra lo stesso.

- Prima di ogni utilizzo, svolgere completamente il cavo dell'apparecchio.
- Non utilizzare l'apparecchio se il/i filtro/i non sono collocati correttamente.
- Non utilizzare l'apparecchio se l'interruttore di accensione/spegnimento non funziona.
- Non muovere l'apparecchio durante l'uso.
- Non capovolgere l'apparecchio se è in funzione o collegato alla presa.
- Scollegare la spina dalla presa di corrente quando l'apparecchio non è in uso e prima di eseguire qualsiasi operazione di pulizia.
- Scollegare l'apparecchio dalla rete elettrica prima di sostituire qualunque accessorio.
- Staccare il cavo di alimentazione dalla presa di corrente quando l'apparecchio non è in uso e prima di compiere qualsiasi operazione di pulizia.
- Riporre l'apparecchio fuori dalla portata di bambini e persone con problemi fisici, mentali o di sensibilità o con mancanza di esperienza nell'utilizzo dello stesso.
- Non esporre l'apparecchio a temperature estreme.
- Non esporre l'apparecchio a temperature estreme o a forte magnetismo.
- Conservare l'apparecchio in luogo asciutto, lontano dalla polvere e dalla luce del sole.
- Accertarsi che le griglie di ventilazione dell'apparecchio non siano ostruite da polvere, sporcizia o altri oggetti.
- Mantenere l'apparecchio in buono stato. Verificare che le parti mobili siano ben fissate e che non rimangono incastrate, che non ci siano pezzi rotti e che non si verifichino altre situazioni che possano nuocere al buon funzionamento dell'apparecchio.
- Non lasciare l'apparecchio incustodito mentre sia in uso.
- Non lasciare mai l'apparecchio collegato alla rete elettrica e senza controllo. Si risparmierà inoltre energia e si prolungherà la vita dell'apparecchio stesso.
- Non utilizzare l'apparecchio per asciugare indumenti di alcun tipo.

INSTALLAZIONE

- Accertarsi di aver tolto tutto il materiale d'imballaggio dall'apparecchio.
- Assicurarsi che l'apparecchio sia livellato.
- Non coprire né ostruire le aperture dell'apparecchio.
- La spina deve essere facilmente accessibile, per poterla scollegare in caso di emergenza.

MODALITÀ D'USO

PRIMA DEL PRIMO UTILIZZO

- Assicurarsi di aver rimosso dal prodotto tutto il materiale di imballaggio.
- Rimuovere la pellicola protettiva dell'apparecchio e seguire le figure 1, 2, 3, 4.
- Per eliminare l'odore che emana l'apparecchio quando viene utilizzato per la prima volta, si consiglia di tenerlo in funzionamento alla massima potenza per 2 ore in una stanza ben ventilata.
- Preparare l'apparecchio secondo la funzione che si desidera realizzare.

USO:

- Srotolare completamente il cavo prima di attaccare la spina.
- Verificare che l'apparecchio sia correttamente collegato alla sua base / connettore.
- Fissare l'apparecchio alla sua base e verificare che sia correttamente posizionato.
- Assicurarsi che il connettore elettrico sia correttamente fissato all'apparecchio.
- Collegare l'apparecchio alla rete elettrica.
- Orientare l'apparecchio per dirigere il flusso d'aria nella direzione desiderata.
- Avviare l'apparecchio azionando l'interruttore on/off.
- Premendo il pulsante «ON», l'apparecchio entra in modalità automatica (tutte le spie LED della velocità si accendono). In modalità automatica, l'apparecchio determina la velocità del ventilatore in base alla qualità dell'aria.
- Premere due volte per selezionare la prima velocità del ventilatore e si accende il primo indicatore.
- Premere tre volte per selezionare la seconda velocità e si accende il secondo indicatore.

- Premere quattro volte per selezionare la terza velocità e si accende il terzo indicatore.
- Premere cinque volte per selezionare la quarta velocità e si accende il quarto indicatore.
- Premere sei volte per spegnere l'apparecchio.

BLOCCO PER BAMBINI:

- Tenere premuto il pulsante «Switch button» per 3 secondi, per selezionare la modalità blocco per bambini.
- La spia indicatrice del blocco per bambini si accenderà in blu. Nella modalità blocco per bambini, si bloccherà il pulsante.
- Tenere premuto il pulsante «Switch button» per 3 secondi, per disattivare questa funzione e la spia indicatrice del blocco per bambini si spegnerà.

PULSANTE DEL FILTRO:

- Quando la vita utile del filtro arriva alla fine (circa 2.500 ore), l'indicatore di stato del filtro lampeggia per ricordare che è necessario sostituirlo.
- Per sostituire il filtro consultare le figure 1, 2, 3, 4.
- Dopo aver cambiato il filtro, tenere premuto il pulsante «Filter button» per 5 secondi e si riavvierà l'apparecchio.

PULSANTE NOTTE:

- Tenendo acceso l'apparecchio, premere brevemente il pulsante «Sleep button»: il purificatore entra in modalità notte e tutte le luci, tranne l'indicatore di stato della modalità notte, si spengono. Premendo qualsiasi pulsante, lo schermo si riaccende per 30 secondi. Prima che scada i 30 secondi, premere qualsiasi altro pulsante per uscire dalla modalità notte e selezionare la modalità automatica. Trascorsi 30 secondi senza aver premuto il pulsante, lo schermo si spegne.

SCHERMATA DELLA QUALITÀ DELL'ARIA:

- Eccellente: Blu
- Buona: Verde
- Media: Gialla
- Cattiva: Rosso

UNA VOLTA CONCLUSO L'UTILIZZO DELL'APPARECCHIO:

- Arrestare l'apparecchio con l'interruttore on/off.
- Scollegare l'apparecchio dalla rete elettrica.

PULIZIA

- Scollegare la spina dalla rete elettrica e aspettare che l'apparecchio si raffreddi prima di eseguirne la pulizia.
- Pulire l'unità elettrica e il connettore di rete con un panno umido e poi asciugarli. **NON IMMERGERLI MAI IN ACQUA O IN QUALUNQUE ALTRO LIQUIDO.**
- Pulire l'apparecchio con un panno umido impregnato di gocce di detergente.
- Per la pulizia non impiegare solventi o prodotti a pH acido o basico come la candeggina, né prodotti abrasivi.
- Non lasciar entrare acqua o altri liquidi nelle fenditure di ventilazione per non danneggiare le parti interne dell'apparecchio.
- Non immergere l'apparecchio in acqua o altri liquidi, né lavarlo con acqua corrente.
- Non lavare il filtro.
- Non utilizzare l'aspirapolvere per pulire il filtro.
- Sterilizzare regolarmente il filtro mediante la luce solare.
- La mancata pulizia periodica dell'apparecchio può provocare il deterioramento delle superfici, compromettendone la durata operativa e la sicurezza.

ACCESSORI

- I materiali di consumo (come i filtri) per il suo modello di apparecchio potranno essere acquistati presso i distributori e gli stabilimenti autorizzati

CARATTERISTICHE:

- Grado di protezione: IPX0
- Parte applicata tipo: BF
- Peso: 6,139 kg
- Livello di pressione acustica < 60 dB(A)
- Vibrazione < N/A m/s²
- Temperatura di funzionamento: 0°C~35°C
- Temperatura di stoccaggio: -15°C~45°C

Nota: Queste caratteristiche possono essere soggette a cambi senza previo avviso, dovuti ai miglioramenti effettuati sul prodotto.

Português

PURIFICADOR DE AR

AP2040

DESCRIÇÃO

- 1 Painel de controlo
- 2 Saída de ar
- 3 Entrada de ar
- 4 Indicador pm 2.5
- 5 Painel frontal

PAINEL DE CONTROLO

- A Botão e indicador de modo de repouso
- B Indicador de velocidade
- C On-off / velocidade / proteção infantil
- D Indicador de bloqueio infantil
- E Botão e indicador de filtro

UTILIZAÇÃO E CUIDADOS

- Não coloque o aparelho em locais com pó e/ou humidade ou sob risco de incêndio.
- Não insira objectos no aparelho Não tampe o aparelho nem insira objectos.
- Não tape as entradas de ar nem a grelha de saída.
- Não permita que entre qualquer líquido dentro do aparelho.
- Não toque na ficha de ligação com as mãos molhadas.
- Não utilize o aparelho em locais húmidos.
- Não utilize o aparelho próximo de uma fonte de calor.
- Não utilize o aparelho perto de objetos u produtos inflamáveis (cortinas, aerossóis, solventes, etc.)
- Não utilize sprays com produtos inflamáveis perto do aparelho, tais como inseticidas, ambientadores, etc. Pode provocar uma explosão ou incêndio.
- Este aparelho não substitui a ventilação normal, a limpeza diária do pó ou a extração de fumos da cozinha.
- Coloque o aparelho sobre uma superfície estável e nivelada.

- Deixe uma distância mínima de 15 cm de espaço entre a parte de trás e os lados do aparelho e de 30 cm por cima do mesmo.
- Antes de cada utilização, desenrole completamente o cabo de alimentação do aparelho.
- Não utilize o aparelho se o(s) filtro(s) não estiver(em) corretamente colocados.
- Não utilize o aparelho se o botão de ligar / desligar não funcionar.
- Não desloque o aparelho enquanto estiver em funcionamento.
- Não vire o aparelho ao contrário enquanto estiver a ser utilizado ou ligado à rede elétrica.
- Desligue o aparelho da corrente quando não estiver a ser utilizado e antes de iniciar qualquer operação de limpeza.
- Desligue o aparelho da corrente elétrica antes de substituir qualquer acessório.
- Desligue o aparelho da rede quando não estiver a ser utilizado e antes de iniciar qualquer operação de limpeza.
- Guarde este aparelho fora do alcance de crianças e/ou de pessoas que apresentem capacidades físicas, sensoriais ou mentais reduzidas, ou falta de experiência e conhecimento
- Não exponha o aparelho a temperaturas extremas.
- Não exponha o aparelho a temperaturas extremas ou a um campo magnético forte.
- Mantenha e guarde o aparelho num local seco, sem pó e afastado da luz solar.
- Assegure-se de que as grelhas de ventilação do aparelho não ficam obstruídas por pó, sujidade ou outros objectos.
- Conserve o aparelho em bom estado. Verifique se as partes móveis não estão desalinhasadas ou travadas, se não existem peças partidas ou outras condições que possam afectar o bom funcionamento do aparelho.
- Não deixe o aparelho sem vigilância enquanto estiver em funcionamento.
- Nunca deixe o aparelho ligado e sem vigilância. Além disso, poupará energia e prolongará a vida do aparelho.
- Não utilize o aparelho para secar peças de vestuário.

INSTALAÇÃO

- Retire todo o material de embalagem do inte-

rior do aparelho.

- Assegure-se de que o aparelho está bem nivelado em relação ao solo.
- Não cubra nem obstrua nenhuma das aberturas do aparelho.
- A ficha deve estar situada num local de fácil acesso para se poder desligá-la em caso de emergência.

MODO DE UTILIZAÇÃO

ANTES DA PRIMEIRA UTILIZAÇÃO:

- Certifique-se de que retirou todo o material de embalagem do produto.
- Retire a película protetora do aparelho e siga as figuras 1, 2, 3, 4.
- Para eliminar o cheiro que o aparelho liberta aquando da primeira utilização, é recomendável colocá-lo em funcionamento na potência máxima durante 2 horas numa divisão bem ventilada.
- Prepare o aparelho de acordo com a função a realizar:

UTILIZAÇÃO:

- Desenrole completamente o cabo antes de o ligar à tomada.
- Comprove que o aparelho está corretamente ligado a sua base / conector.
- Fixe o aparelho na sua base e verifique se está bem colocado.
- Certifique-se de que o conector elétrico está devidamente encaixado no aparelho.
- Ligue o aparelho à corrente elétrica.
- Oriente o aparelho de modo a dirigir o fluxo de ar na direção desejada.
- Coloque o aparelho em funcionamento, acionando o botão on/off .
- Ao premir o botão «ON», o aparelho entra em modo automático (todas as indicadores LED de velocidade se acendem); No modo automático, o aparelho determina a velocidade do fluxo de ar em função da qualidade do ar.
- Prima duas vezes para selecionar a primeira velocidade do ventilador; o primeiro indicador luminoso acende-se.
- Prima três vezes para selecionar a segunda velocidade do ventilador; o segundo indicador luminoso acende-se.
- Prima quatro vezes para selecionar a terceira velocidade do ventilador; o terceiro indicador

luminoso acende-se.

- Prima cinco vezes para selecionar a quarta velocidade do ventilador; o quarto indicador luminoso acende-se.
- Prima seis vezes para desligar o aparelho.

PROTEÇÃO INFANTIL:

- Mantenha premido o botão «Switch button» durante 3 segundos para selecionar o modo de proteção infantil.
- A luz do indicador do modo de proteção infantil permanece azul. No modo de proteção infantil, o botão fica bloqueado.
- Mantenha premido o botão «Switch button» durante 3 segundos para desativar esta função, a luz do indicador do modo de proteção infantil apaga-se.

BOTÃO DO FILTRO:

- Quando a vida útil do filtro chegar ao fim (aprox. 2500 h) o indicador de estado do filtro fica a piscar para lhe recordar de que é necessário substituí-lo.
- Para substituir o filtro consulte as figuras 1,2,3,4.
- Uma vez substituído o filtro, mantenha premido o botão «Filter button» durante 5 segundos para reiniciar o aparelho.

BOTÃO DO MODO DE REPOUSO:

- Com o aparelho ligado, prima rapidamente o botão «Sleep button»; o purificador entra em modo de repouso e todas as luzes, exceto o indicador de estado de repouso, se apagam. Se premir um botão qualquer, o visor ilumina-se durante 30 segundos. Antes de passarem esses 30 segundos, prima outro botão para sair do modo de repouso e selecionar o modo automático. Ao fim de 30 segundos sem se premir qualquer botão, o visor apaga-se.

VISOR DA QUALIDADE DO AR

- Excelente: Azul
- Boa: Verde
- Média Amarelo
- Má: Vermelho

UMA VEZ CONCLUÍDA A UTILIZAÇÃO DO APARELHO:

- Desligue o aparelho através do botão on/off.
- Desligue o aparelho da corrente elétrica.

LIMPEZA.

- Desligue o aparelho da corrente e deixe-o arrefecer antes de iniciar qualquer operação de limpeza.
- Limpe o aparelho e o cabo elétrico com um pano húmido e seque-os de seguida. **NUNCA MERGULHE O APARELHO OU O CONECTOR EM ÁGUA OU EM QUALQUER OUTRO LÍQUIDO.**
- Limpe o aparelho com um pano húmido com algumas gotas de detergente.
- Não utilize solventes, produtos com um fator pH ácido ou básico como a lixívia, nem produtos abrasivos para a limpeza do aparelho.
- Não deixe entrar água ou outro líquido pelas aberturas de ventilação para evitar danos nas partes interiores do aparelho.
- Nunca mergulhar o aparelho em água ou em qualquer outro líquido nem o coloque debaixo da torneira.
- Não lave o filtro.
- Nunca utilize o aspirador para limpar o filtro.
- Esterilize regularmente o filtro utilizando a luz solar.
- Se o aparelho não for mantido limpo, a sua superfície pode degradar-se e afetar de forma irreversível a duração da vida do aparelho e conduzir a uma situação de perigo.

ACESSÓRIOS

- Os consumíveis (filtros, etc.) para o seu modelo de aparelho poderão ser adquiridos nos distribuidores e estabelecimentos autorizados.

CARACTERÍSTICAS:

- Grau de protecção: IPX0
- Parte aplicada do tipo: BF
- Peso: 6,139 kg
- Nível de pressão acústica < 60 dB(A)
- Vibração < N/A m/s²
- Temperatura de funcionamento: 0°C~35°C
- Temperatura de armazenamento: -15°C~45°C

Nota: Estas características podem estar sujeitas a alterações sem aviso prévio, de forma a melhorar o produto.

Català

PURIFICADOR D'AIRE

AP2040

DESCRIPCIÓ

- 1 Panel de control
- 2 Sortida d'aire
- 3 Entrada d'aire
- 4 Indicador pm 2.5
- 5 Tauler frontal

TAULER DE CONTROL

- A Botó i indicador de repòs
- B Indicador de velocitat
- C On-off / velocitat / bloqueig infantil
- D Indicador de bloqueig infantil
- E Botó i indicador de filtre

UTILITZACIÓ I CURA

- No col·loqueu l'aparell en llocs amb pols i/o humitat o amb risc d'incendi.
- No inseriu objectes en l'aparell. No cobriu l'aparell ni hi inseriu res.
- No tapeu les entrades d'aire ni la reixa de sortida.
- No permeteu l'entrada de líquids en l'aparell.
- No toqueu la clavilla de connexió amb les mans mullades.
- No feu servir l'aparell en llocs humits.
- No feu servir l'aparell a prop d'una font de calor.
- No feu servir l'aparell a prop d'objectes o productes inflamables (cortines, aerosols, dissolvents, etc.)
- No ruixeu productes inflamables com insecticides o ambientadors al voltant de l'aparell. Pot provocar-hi una explosió o un incendi.
- Aquest aparell no substitueix la ventilació normal, la neteja diària de pols ni l'extracció de fums de la cuina.
- Col·loqueu l'aparell sobre una superfície estable i anivellada.
- Deixeu una distància mínima de 15 cm al

voltant de la part posterior i dels costats de l'aparell i de 30 cm per damunt.

- Abans de fer servir l'aparell cada vegada, este-neu totalment el cable d'alimentació.
 - No feu servir l'aparell sense que el filtre estigui col·locat correctament.
 - No feu l'aparell si l'interruptor d'engegada/apagada no funciona.
 - No moveu l'aparell mentre estigui en ús.
 - No capgireu l'aparell mentre estigui en ús o connectat a la xarxa.
 - Desconnecteu l'aparell de la xarxa si no el feu servir i abans de qualsevol operació de neteja.
 - Desendolieu l'aparell de la xarxa abans de substituir-ne qualsevol accessori.
 - Desconnecteu la font d'alimentació de la xarxa si no el feu servir i abans de qualsevol operació de neteja.
 - Manteniu l'aparell fora de l'abast dels nens i/o persones amb capacitats físiques, sensorials o mentals reduïdes o no familiaritzades amb l'ús.
 - No exposeu l'aparell a temperatures extremes.
 - No exposeu l'aparell a temperatures extremes ni a un magnetisme alt.
 - Manteniu l'aparell en un lloc sec, sense pols i protegit de la llum directa del sol.
 - Comproveu que les reixes de ventilació de l'aparell no quedin obstruïdes per pols, brutícia o altres objectes.
 - Manteniu l'aparell en bon estat. Comproveu que les parts mòbils no estiguin desalineades o travades, que no hi hagi peces trencades o altres condicions que puguin afectar el bon funcionament de l'aparell.
 - No deixeu l'aparell desatès mentre estigui en ús.
 - No deixeu mai l'aparell connectat i sense vigilància. A més, estalviareu energia i perllongareu la vida de l'aparell.
 - No feu servir l'aparell per assecar peces tèxtils de cap tipus.
- #### INSTAL·LACIÓ
- Assegureu-vos de treure tot el material d'embalatge de l'interior de l'aparell.
 - Assegureu-vos que l'aparell està ben anivellat respecte de terra
 - No cobriu ni obstruiu cap de les obertures de

l'aparell.

- La clavilla ha de ser accessible fàcilment per poder desconnectar-la en cas d'emergència.

INSTRUCCIONS D'ÚS

ABANS DEL PRIMER ÚS:

- Assegureu-vos que heu retirat tot el material d'embalatge del producte.
- Traieu el film protector de l'aparell i seguiu les figures 1, 2, 3, 4.
- Per eliminar l'olor que desprèn l'aparell quan el feu servir per primera vegada, us recomanem que el tingueu en marxa a potència màxima durant 2 hores en una habitació ben ventilada.
- Prepareu l'aparell per a la funció que vulgueu:

ÚS:

- Esteneu completament el cable abans d'endollar-lo.
- Comproveu que l'aparell està connectat correctament a la base / connector.
- Fixeu l'aparell a la seva base i comproveu que està col·locat correctament.
- Comproveu que el connector elèctric està acoblat correctament a l'aparell.
- Connecteu l'aparell a la xarxa elèctrica.
- Orienteu l'aparell per dirigir el flux d'aire cap a la direcció desitjada.
- Engegueu l'aparell accionant el botó on/off.
- Si premeu el botó «ON», l'aparell entra en mode automàtic (tots els llums LED de velocitat s'encenen). En mode automàtic l'aparell determina la velocitat del vent en funció de la qualitat de l'aire.
- Premeu-lo dues vegades per seleccionar la primera velocitat del ventilador; el primer indicador s'encén.
- Premeu-lo tres vegades per seleccionar la segona velocitat; el segon indicador s'encén.
- Premeu-lo quatre vegades per seleccionar la tercera velocitat; el tercer indicador s'encén.
- Premeu-lo cinc vegades per seleccionar la quarta velocitat; el quart indicador s'encén.
- Premeu-lo sis vegades per apagar l'aparell.

BLOQUEIG INFANTIL:

- Manteniu premut el botó «Switch button» durant 3 segons per seleccionar el mode de bloqueig infantil.

- El llum indicador del bloqueig infantil hi apareixerà de color blau. En el mode de bloqueig infantil s'hi bloquejarà el botó.

- Manteniu premut el botó «Switch button» durant 3 segons per desactivar aquesta funció. El llum indicador del bloqueig infantil s'apagarà.

BOTÓ DE FILTRE:

- Quan la vida útil del filtre arriba al final (aprox. 2.500 h), l'indicador d'estat del filtre parpellejarà per recordar-vos que l'heu de substituir.
- Per substituir el filtre consulteu les figures 1,2,3,4.
- Un cop canviat el filtre, manteniu premut el botó «Filter button» durant 5 segons per reiniciar l'aparell.

BOTÓ DE REPÒS:

- Amb l'aparell encès, premeu breument el botó «Sleep button». El purificador entrarà en mode de repòs i tots els llums, excepte l'indicador d'estat de repòs, s'apagaran. Si premeu qualsevol botó la pantalla es reactivarà durant 30 segons. Abans que transcorrin aquests 30 segons, premeu qualsevol altre botó per sortir del mode de repòs i seleccionar el mode automàtic. Un cop transcorreguts 30 segons sense prémer el botó, la pantalla s'apagarà.

PANTALLA DE QUALITAT DE L'AIRE

- EExcel·lent: Blau
- Bona: Verd
- Mitjana: Groc
- Dolenta: Vermell

UN COP FINALITZAT L'ÚS DE L'APARELL:

- Atureu l'aparell mitjançant el botó on/off.
- Desendolieu l'aparell de la xarxa elèctrica.

NETEJA

- Desendolieu l'aparell de la xarxa i deixeu-lo refredar abans de dur a terme qualsevol operació de neteja.
- Netegeu el conjunt elèctric i el connector de xarxa amb un drap humit i eixugueu-los després. NO ELS SUBMERGIU MAI EN AIGUA NI EN CAP ALTRE LÍQUID.
- Netegeu l'aparell amb un drap humit impregnat amb unes gotes de detergent.
- No feu servir dissolvents ni productes amb un factor pH àcid o bàsic com el lleixiu ni productes abrasius per netejar l'aparell.

- No deixeu entrar aigua ni cap altre líquid a través de les obertures de ventilació per evitar danys a les parts interiors de l'aparell.
- No submergeu l'aparell en aigua ni en cap altre líquid, ni el poseu sota l'aixeta.
- No netegeu el filtre.
- No feu servir una aspiradora per netejar el filtre.
- Esterilitzeu regularment el filtre fent servir la llum solar.
- Si l'aparell no es manté en bon estat de neteja, la superfície pot degradar-se i afectar de manera inexorable la durada de la vida de l'aparell i provocar una situació perillosa.

ACCESSORIS

- Als distribuïdors i establiments autoritzats podreu adquirir els consumibles (com ara els filtres) per al vostre model d'aparell.

CARACTERÍSTIQUES:

- Grau de protecció: IPX0
- Part aplicada tipus: BF
- Pes: 6,139 kg
- Nivell de pressió acústica < 60 dB(A)
- Vibració < N/A m/s²
- Temperatura de funcionament: 0°C~35°C
- Temperatura d'emmagatzematge: -15°C~45°C

Nota: Aquestes característiques estan subjectes a canvis sense avís previ depenent de les millores introduïdes a l'aparell.

Nederlands

LUCHTREINIGER

AP2040

BESCHRIJVING

- 1 Bedieningspaneel
- 2 Luchtuitvoer
- 3 Luchtinvoer
- 4 Controlelampje pm 2.5
- 5 Voorpaneel

BEDIENINGSPANEEL

- A Stand-by knop en controlelampje
- B Controlelampje snelheid
- C On-off / snelheid / kinderslot
- D Controlelampje kinderslot
- E Filterknop en controlelampje

GEBRUIK EN ONDERHOUD

- Plaats het apparaat niet op een plek met stof en/of vochtigheid of brandgevaar.
- Steek geen voorwerpen in het apparaat. Dek het apparaat niet af en steek er niets in.
- Dek de luchtinvoer en het rooster van de luchtuitvoer niet af.
- Zorg ervoor dat er geen vloeistof in het apparaat terecht komt.
- Raak de stekker niet met natte handen aan.
- Gebruik het apparaat niet op een vochtige plek.
- Gebruik het apparaat niet dicht bij een warmtebron.
- Gebruik het apparaat niet dicht bij brandbare voorwerpen of producten (gordijnen, drijfgasen, oplosmiddelen, enz.)
- Spuit geen brandbare producten zoals insecticiden of luchtverfrissers rond het apparaat. Dit kan een explosie of brand veroorzaken.
- Dit apparaat is geen vervanging voor normale ventilatie, de dagelijkse reiniging van stof of de afzuiging van rook uit de keuken.
- Plaats het apparaat op een stabiel en vlak oppervlak.
- Houd een afstand van tenminste 15 cm vrij vanaf de achterkant en de zijden van het apparaat en 30 cm erboven.

- Rol voor gebruik de voedingskabel van het apparaat volledig af.
- Gebruik het apparaat niet wanneer de filter(s) niet correct geplaatst zijn.
- Gebruik het apparaat niet als de aan/uit knop niet werkt.
- Verplaats het apparaat niet terwijl het in gebruik is.
- Keer het apparaat niet om terwijl het in gebruik is of aangesloten is op het lichtnet.
- Trek de stekker uit het stopcontact wanneer het apparaat niet in gebruik is en alvorens het te reinigen.
- Haal de stekker uit het stopcontact alvorens de accessoires te vervangen.
- Trek de stekker uit het stopcontact wanneer het apparaat niet in gebruik is en alvorens het te reinigen.
- Houd dit apparaat buiten bereik van kinderen en/of personen met lichamelijke, zintuiglijke of geestelijke beperkingen, of met een gebrek aan ervaring en kennis
- Stel het apparaat niet bloot aan extreme temperaturen.
- Stel het apparaat niet bloot aan extreme temperaturen of sterke magneetvelden.
- Bewaar het apparaat op een droge en stofvrije plaats zonder direct zonlicht.
- Controleer dat de ventilatieroosters van het apparaat niet verstopt raken met stof, vuil of voorwerpen.
- Houd het apparaat in goede staat. Controleer dat de beweegbare delen niet scheef of vast zitten, dat er geen onderdelen kapot zijn of dat er andere problemen zijn die van invloed kunnen zijn op de correcte werking van het apparaat.
- Bewaak het apparaat voortdurend terwijl het in gebruik is.
- Laat het apparaat nooit aan staan zonder toezicht. U bespaart hierdoor energie en verlengt tevens de levensduur van het apparaat.
- Gebruik het apparaat niet om kledingstukken te drogen.

INSTALLATIE

- Controleer dat al het verpakkingsmateriaal uit het inwendige van het apparaat verwijderd is.
- Controleer dat het apparaat goed genivelleerd is met de vloer.

- Bedek of blokkeer geen enkele opening van het apparaat.
- De stekker moet gemakkelijk bereikbaar zijn om in geval van nood de stekker snel uit het stopcontact te kunnen trekken.

GEBRUIKSAANWIJZING

VOORAFGAAND AAN HET EERSTE GEBRUIK:

- Controleer dat al het verpakkingsmateriaal van het product verwijderd is.
- Verwijder het beschermende folie van het apparaat en volg de aanwijzingen van figuren 1, 2, 3 en 4 op.
- Zet het apparaat bij het eerste gebruik ongeveer 2 uur op de hoogste stand, het liefst in een goed geventileerde ruimte, om de fabrieksgeur te verwijderen.
- Bereid het apparaat voor op de gewenste functie:

GEBRUIK:

- Rol het snoer helemaal af alvorens de stekker in het stopcontact te steken.
- Controleer dat het apparaat goed op zijn basis / aansluiting staat.
- Bevestig het apparaat aan zijn basis en controleer dat het correct geplaatst is.
- Controleer dat de elektrische kabel correct op het apparaat is aangesloten.
- Steek de stekker in het stopcontact.
- Zet het apparaat zo dat de luchtstroom in de gewenste richting gaat.
- Zet het apparaat aan door op de ON/OFF knop te drukken.
- Wanneer men op de knop "ON" drukt, wordt het apparaat geactiveerd in de automatische stand (alle LED controlelampjes van de snelheid gaan aan); in de automatische stand bepaalt het apparaat de snelheid van de luchtstroom op basis van de luchtkwaliteit.
- Druk tweemaal op de knop om de eerste ventilatorsnelheid te selecteren; het eerste controlelampje gaat aan.
- Druk driemaal op de knop om de tweede ventilatorsnelheid te selecteren; het tweede controlelampje gaat aan.
- Druk viermaal op de knop om de derde ventilatorsnelheid te selecteren; het derde controlelampje gaat aan.

- Druk vijfmaal op de knop om de vierde ventilatorsnelheid te selecteren; het vierde controlelampje gaat aan.
- Druk zesmaal op de knop om het apparaat uit te zetten.

KINDERSLOT:

- Houd de knop "Switch button" gedurende 3 seconden ingedrukt om het kinderslot te activeren.
- Het controlelampje van het kinderslot licht blauw op. Als het kinderslot geactiveerd is, is de knop geblokkeerd.
- Houd de knop "Switch button" gedurende 3 seconden ingedrukt om deze functie te deactiveren; het controlelampje van het kinderslot gaat uit.

FILTERKNOP:

- Wanneer het filter het einde van zijn levensduur bereikt (ongeveer na 2.500 h) gaat het controlelampje van het filter knipperen om u eraan te herinneren dat u het moet vervangen.
- Raadpleeg figuren 1,2,3 en 4 om het filter te vervangen.
- Houd na vervanging van het filter de knop "Filter button" gedurende 5 seconden ingedrukt om het apparaat opnieuw op te starten.

STAND-BY KNOP:

- Druk terwijl het apparaat aanstaat kort op de knop "Sleep button"; de luchtreiniger gaat in de stand-by stand terwijl alle controlelampjes uitgaan, met uitzondering van het controlelampje van de stand-by stand. Wanneer men op een willekeurige knop drukt, gaat het scherm weer aan gedurende 30 seconden. Wanneer men voordat deze 30 seconden afgelopen zijn op een andere willekeurige knop drukt, verlaat men de stand-by stand en wordt de automatische stand geactiveerd. Wanneer deze 30 seconden verstrijken zonder dat men op een knop drukt, gaat het scherm weer uit.

SCHERM LUCHTKWALITEIT

- Uitstekend: Blauw
- Goed: Groen
- Normaal: Geel
- Slecht: Rood

NA GEBRUIK VAN HET APPARAAT:

- Zet het apparaat uit met de on/off knop.
- Trek de stekker uit het stopcontact.

REINIGING.

- Trek de stekker uit het stopcontact en laat het apparaat afkoelen alvorens het te reinigen.
- Maak het elektrische gedeelte en de stekker eerst schoon met een vochtige doek en laat deze daarna drogen. **DOMPÉL DE ONDERDELEN NOOIT IN WATER OF EEN ANDERE VLOEISTOF ONDER.**
- Reinig het apparaat met een vochtige doek, geïmpregneerd met enkele druppels zeep.
- Gebruik geen oplosmiddelen of producten met een zure of basische pH zoals bleekwater, noch schuurmiddelen, om het apparaat schoon te maken.
- Zorg ervoor dat er geen water of andere vloeistof binnendringt via de ventilatie-openingen, om schade aan de inwendige delen van het apparaat te voorkomen.
- Dompel het apparaat niet onder in water of een andere vloeistof en houd het niet onder de kraan.
- Was het filter niet.
- Reinig het filter niet met een stofzuiger.
- Steriliseer het filter regelmatig met zonlicht.
- Indien het apparaat niet goed schoongehouden wordt, kan het oppervlak beschadigd en de levensduur van het apparaat verkort worden, en kan er een gevaarlijke situatie ontstaan.

ACCESSOIRES

- De componenten (filter,...) voor het door u gebruikte model zijn verkrijgbaar bij erkende distributeurs en winkels.

KENMERKEN:

- Beveiligingsniveau: IPX0
- Beveiliging bereikbare delen: BF
- Gewicht: 6,139 kg
- Geluidsdruk < 60 dB(A)
- Trillingen < N/A m/s²
- Bedrijfstemperatuur: 0°C~35°C
- Opslagtemperatuur: -15°C~45°C~

Opmerking: Deze kenmerken kunnen gewijzigd worden zonder aankondiging vooraf in verband met mogelijke verbeteringen van het product.

Polski

OCZYSZCZACZ POWIETRZA

AP2040

OPIS

- 1 Panel sterowania
- 2 Wylot powietrza
- 3 Wlot powietrza
- 4 Wskaźnik pm 2.5
- 5 Panel przedni

PANEL STEROWANIA

- A Przycisk i wskaźnik trybu czuwania
- B Wskaźnik prędkości
- C On-off / prędkość / blokada przed dziećmi
- D Wskaźnik blokady przed dziećmi
- E Przycisk i wskaźnik filtra

UŻYWANIE I KONSERWACJA

- Nie ustawiać urządzenia w miejscach zakurzonych lub zagrożonych pożarem.
- Nie wkładać przedmiotów do urządzenia. Nie przykrywać urządzenia ani nie wkładać do niego niczego.
- Nie zakrywać wlotów powietrza ani kratki wyjściowej.
- Nie dopuścić do przedostania się płynów do urządzenia.
- Nie dotykać wtyczki mokrymi rękoma.
- Nie używać urządzenia w w miejscach wilgotnych.
- Nie używać urządzenie zbyt blisko źródła ciepła.
- Nie używać urządzenia blisko przedmiotów łatwopalnych (zasłony, aerozole, rozpuszczalniki, itp.).
- Nie rozpylać produktów łatwopalnych, takich jak środki owadobójcze, odświeżacze powietrza, wokół urządzenia. Może to spowodować eksplozję lub pożar.
- To urządzenie nie zastępuje normalnej wentylacji, codziennego czyszczenia kurzu lub usuwania oparów kuchennych.
- Umieść urządzenie na płaskiej i wypoziomowanej powierzchni.
- Pozostawić minimalną odległość 15 cm wokół tylnej części i obu stronach urządzenia i 30 cm nad nim.
- Przed każdym użyciem, rozwinąć całkowicie przewód zasilania urządzenia.
- Nie stosować urządzenia, jeśli akcesoria lub części podlegające zużyciu nie są odpowiednio zamocowane.
- Nie używać urządzenia, jeśli nie działa przycisk włączania ON/OFF .
- Nie ruszać urządzenia w czasie jego działania.
- Nie obracać urządzenia, kiedy jest ono w użyciu lub kiedy jest podłączone do sieci.
- Wyłączać urządzenie z prądu, jeśli nie jest ono używane i przed przystąpieniem do jakiegokolwiek czyszczenia.
- Odłączyć urządzenie od sieci zawsze przed zamianą części.
- Wyłączać urządzenie z prądu, jeśli nie jest ono używane i przed przystąpieniem do jakiegokolwiek czyszczenia.
- Przechowywać urządzenie w miejsce niedostępny dla dzieci i/lub osób o ograniczonych zdolnościach fizycznych, dotykowych lub mentalnych oraz nie posiadających doświadczenia lub znajomości tego typu urządzeń.
- Nie wystawiać urządzenia na wysokie temperatury.
- Nie wystawiać urządzenia na wysokie temperatury lub wysoki poziom magnetyzmu.
- Przechowywać urządzenie w suchym miejscu, gdzie nie ma kurzu, i z dala od światła słonecznego.
- Sprawdzać, czy kratki wentylacyjne urządzenia nie są zapchane kurzem, zanieczyszczeniami czy innymi przedmiotami.
- Utrzymywać urządzenie w dobrym stanie. Sprawdzać, czy ruchome części nie są poprzestawiane względem siebie czy zakleszczone, czy nie ma zepsutych części czy innych warunków, które mogą wpłynąć na właściwe działanie urządzenia.
- Nie pozostawiać urządzenia bez nadzoru w czasie jego działania.
- Nie pozostawiać nigdy urządzenia podłączonego i bez nadzoru. W ten sposób zaoszczędzi się energię i przedłuży okres użytkowania urządzenia.
- Nie stosować urządzenia do suszenia żadnego rodzaju tkanin.

INSTALACJA

- Upewnić się, czy zdjęty został cały materiał opakowania z wnętrza urządzenia.
- Upewnić się, czy urządzenie jest dobrze wyrównane w stosunku do podłogi.
- Nie zakrywać ani nie blokować żadnego z otworów urządzenia.
- Wtyczka powinna być łatwo dostępna aby można ją było wyłączyć w sytuacji niebezpieczeństwa.

SPOSÓB UŻYCIA

PRZED PIERWSZYM UŻYCIEM:

- Upewnić się, że z opakowania zostały wyjęte wszystkie elementy urządzenia.
- Usunąć folię ochronną z urządzenia i kontynuować rysunki 1, 2, 3, 4.
- Aby pozbyć się zapachu, jaki wydostaje się z urządzenia przy jego pierwszym użyciu, zaleca się włączyć urządzenie na maksymalną moc przez 2 godziny w dobrze wentylowanym pomieszczeniu.
- Przygotowanie urządzenia do pracy w zależności od czynności, którą chcemy wykonywać:

SPOSÓB UŻYCIA:

- Rozwinąć całkowicie kabel przed podłączeniem do gniazdka elektrycznego.
- Sprawdzić, czy urządzenie jest prawidłowo podłączone do podstawy / złącza.
- Złączyć urządzenie z podstawą i sprawdzić, czy jest prawidłowo umieszczone.
- Przed użyciem należy się upewnić, że wtyczka jest poprawnie włożona w gniazdko.
- Podłączyć urządzenie do prądu.
- Ustawić urządzenie w taki sposób, aby powietrze leciało w pożądanym kierunku.
- Włączyć urządzenie za pomocą przycisku on/off .
- Po naciśnięciu przycisku «ON» urządzenie przechodzi w tryb automatyczny (zapalają się wszystkie diody LED prędkości); W trybie automatycznym urządzenie określa prędkość wiatru na podstawie jakości powietrza.
- Nacisnąć dwa razy, aby wybrać pierwszą prędkość wentylatora; zaświeci się pierwszy wskaźnik.
- Nacisnąć trzy razy, aby wybrać drugą prędkość; zaświeci się drugi wskaźnik.

- Nacisnąć cztery razy, aby wybrać trzecią prędkość; zaświeci się trzeci wskaźnik.
- Nacisnąć pięć razy, aby wybrać czwartą prędkość; zaświeci się czwarty wskaźnik.
- Nacisnąć sześć razy, aby wyłączyć urządzenie.

BLOKADA PRZED DZIEĆMI:

- Nacisnąć i przytrzymać przycisk «Switch button» przez 3 sekundy, aby wybrać tryb blokady przed dziećmi.
- Kontrolka blokady przed dziećmi będzie świecić na niebiesko. W trybie blokady przed dziećmi przycisk zostanie zablokowany.
- Nacisnąć i przytrzymać «przycisk Switch button» przez 3 sekundy, aby odblokować tę funkcję; kontrolka blokady przed dziećmi wyłączy się.

PRZYCISK FILTRA:

- Gdy okres użytkowania filtra dobiegnie końca (ok. 2 500 godz.) wskaźnik stanu filtra miga, przypominając o konieczności jego wymiany.
- Aby wymienić filtr, patrz rysunki 1,2,3,4.
- Po zmianie filtra nacisnąć i przytrzymaj przycisk «Filter button» przez 5 sekund, aby ponownie uruchomić urządzenie.

PRZYCISK TRYBU CZUWANIA:

- Przy włączonym urządzeniu nacisnąć krótko przycisk „Sleep button”; oczyszczacz przechodzi w tryb czuwania i gasną wszystkie lampki, z wyjątkiem wskaźnika stanu czuwania. Naciśnięcie dowolnego przycisku powoduje wznowienie ekranu w ciągu 30 sekund. Przed upływem tych 30 sekund nacisnąć dowolny inny przycisk, aby wyjść z trybu czuwania i wybrać tryb automatyczny. Po upływie 30 sekund bez naciskania przycisku ekran wyłączy się.

EKRAN JAKOŚCI POWIETRZA

- Doskonała: Niebieski
- Dobra: Zielony
- Średnia: Żółty
- Zła: Czerwony

PO ZAKOŃCZENIU KORZYSTANIA Z URZĄDZENIA:

- Zatrzymać urządzenie naciskając przycisk OFF.
- Wyłączyć urządzenie z sieci elektrycznej.

CZYSZCZENIA

- Odłączyć urządzenie z sieci i pozostawić aż do ochłodzenia przed przystąpieniem do jakiegokolwiek czyszczenia.
- Czyścić zespół elektryczny i wtyczkę wilgotną ściereczką i po czym zaraz wysuszyć. **NIE ZANURZAĆ NIGDY W WODZIE ANI W INNEJ CIECZY.**
- Czyścić urządzenie wilgotną szmatką zwilżoną kilkoma kroplami detergentu.
- Nie używać do czyszczenia urządzenia rozpuszczalników, ni produktów z czynnikiem PH takich jak chlor, ani innych środków żrących.
- Nie dopuścić do przedostania się wody ani innej cieczy do otworów wentylacyjnych, aby uniknąć uszkodzeń części mechanicznych znajdujących się we wnętrzu urządzenia.
- Nie zanurzać urządzenia w wodzie ni innej cieczy, nie wkładać pod kran.
- Nie myć filtra.
- Nie używać odkurzacza do czyszczenia filtra.
- Regularnie sterylizować filtr za pomocą światła słonecznego.
- Jeśli urządzenie nie jest utrzymywane w odpowiednio dobrym stanie czystości, jego powierzchnia może się niszczyć i wpływać w sposób niedający się powstrzymać na okres trwałości urządzenia oraz prowadzić do niebezpiecznych sytuacji.

AKCESORIA:

- Części zużywalne do tego modelu urządzenia (takie jak filtry,...) nabyć można u dystrybutorów i w autoryzowanych punktach sprzedaży.

CHARAKTERYSTYKA:

- Stopień ochrony: IPX0
- Zastosowana część typu: BF
- Waga: 6,139 kg
- Poziom ciśnienia akustycznego < 60 dB(A)
- Wibracja < N/A m/s²
- Temperatura pracy: 0°C~35°C
- Temperatura przechowywania: -15°C~45°C

Uwaga: Charakterystyka ta może ulec zmianie bez uprzedniego powiadomienia o tym, z uwagi na wprowadzenie udoskonalenia produktu.

Ελληνικά

ΚΑΘΑΡΙΣΤΗΣ ΑΕΡΑ

AP2040

ΠΕΡΙΓΡΑΦΗ

- 1 Πίνακας ελεγχου
 - 2 Εξοδος αερα
 - 3 Εισοδος αερα
 - 4 Ενδειξη pm 2.5
 - 5 Μπροστινος πινακας
- ΠΙΝΑΚΑΣ ΕΛΕΓΧΟΥ**

- A Κουμπι και ενδειξη αναμονης
- B Ενδειξη ταχυτητας
- C On-off / ταχυτητα / κλειδωμα για παιδια
- D Ενδειξη κλειδωματος για παιδια
- E Κουμπι και ενδειξη φιλτρου

ΧΡΗΣΗ ΚΑΙ ΣΥΝΤΗΡΗΣΗ

- Μην τοποθετείτε τη συσκευή σε μέρη με σκόνη και/ή υγρασία ή με κίνδυνο πυρκαγιάς.
- Μη εισάγετε αντικείμενα στη συσκευή. Μη σκεπάζετε τη συσκευή ούτε να βάζετε τίποτα μέσα σε αυτήν.
- Μη φράσσετε τις εισόδους αέρα ούτε τη σχάρα εξόδου.
- Μην επιτρέπτε την εισαγωγή υγρών στη συσκευή.
- Μην αγγίζετε το βύσμα σύνδεσης με υγρά χέρια.
- Μη χρησιμοποιείτε τη συσκευή σε μέρη με υγρασία.
- Μη χρησιμοποιείτε τη συσκευή κοντά σε πηγή θερμότητας.
- Μη χρησιμοποιείτε τη συσκευή κοντά σε εύφλεκτα αντικείμενα ή προϊόντα (κουρτίνες, αεροζόλ, διαλυτικά, κ.λπ.)
- Μην ψεκάζετε εύφλεκτα προϊόντα όπως εντομοκτόνα, αρωματικά χώρου, γύρω από τη συσκευή. Μπορεί να προκληθεί έκρηξη ή πυρκαγιά.
- Αυτή η συσκευή δεν αντικαθιστά τον κανονικό αερισμό, την καθημερινή καθαριότητα σκόνης ή τους απορροφητήρες στην κουζίνα.

- Τοποθετήστε τη συσκευή σε ομαλή και σταθερή επιφάνεια.
- Αφήστε μια ελάχιστη απόσταση 15 cm γύρω από το πίσω μέρος και τα πλαϊνά της συσκευής, και 30 cm επάνω από την ίδια.
- Πριν από κάθε χρήση, ξετυλίξτε τελείως το καλώδιο τροφοδοσίας της συσκευής.
- Μη χρησιμοποιείτε τη συσκευή χωρίς το/τα φίλτρο/α να είναι σωστά τοποθετημένα.
- Μη χρησιμοποιείται τη συσκευή αν δεν λειτουργεί ο διακόπτης έναρξης/παύσης λειτουργίας.
- Μη μετακινείται τη συσκευή ενώ χρησιμοποιείται.
- Μη αναποδογυρίζετε τη συσκευή ενώ χρησιμοποιείται ή είναι συνδεδεμένη στο ρεύμα.
- Αποσυνδέστε τη συσκευή από το ρεύμα, όταν δεν τη χρησιμοποιείτε καθώς και πριν πραγματοποιείτε οποιαδήποτε διαδικασία καθαρισμού.
- Αποσυνδέστε τη συσκευή από το ρεύμα, πριν αντικαταστήσετε οποιοδήποτε εξάρτημα.
- Αποσυνδέστε τη συσκευή από το ρεύμα, όταν δεν χρησιμοποιείται καθώς και πριν πραγματοποιείτε οποιαδήποτε διαδικασία καθαρισμού.
- Διατηρήστε την παρούσα συσκευή μακριά από τα παιδιά ή/και τα άτομα με μειωμένες σωματικές, αισθητηριακές ή διανοητικές ικανότητες ή με έλλειψη εμπειρίας ή γνώσεων.
- Μην εκθέτετε τη συσκευή σε ακραίες θερμοκρασίες.
- Μην εκθέτετε τη συσκευή σε ακραίες θερμοκρασίες ή ισχυρό μαγνητισμό.
- Διατηρείτε τη συσκευή σε στεγνό μέρος, χωρίς σκόνη και απομακρυσμένο από το φως του ήλιου.
- Βεβαιωθείτε ότι το πλέγμα εξαερισμού της συσκευής δεν παρεμποδίζεται από σκόνη, βρωμιά ή άλλα αντικείμενα.
- Διατηρείτε τη συσκευή σε καλή κατάσταση. Βεβαιωθείτε ότι τα κινητά τμήματα παραμένουν ευθυγραμμισμένα ή δεν έχουν φρακάρει, ότι δεν υπάρχουν σπασμένα εξαρτήματα ή άλλες συνθήκες που μπορούν να επηρεάσουν την ορθή λειτουργία της συσκευής.
- Μην αφήνετε τη συσκευή χωρίς επίβλεψη ενώ βρίσκεται σε λειτουργία
- Μην αφήνετε ποτέ συνδεδεμένη και χωρίς επιτήρηση τη συσκευή. Έτσι θα εξοικονομήσετε επίσης ενέργεια και θα επιμηκύνετε τη ζωή της συσκευής.

- Μη χρησιμοποιείτε τη συσκευή για να στεγνώσετε υφάσματα κανενός είδους.

ΕΓΚΑΤΑΣΤΑΣΗ

- Βεβαιωθείτε ότι απομακρύνετε κάθε υλικό συσκευασίας από τη συσκευή.
- Βεβαιωθείτε ότι η συσκευή δεν έχει κλίση σε σχέση με το πάτωμα.
- Μην καλύπτετε ούτε να παρεμποδίζετε κανένα από τα ανοίγματα της συσκευής.
- Το βύσμα πρέπει να είναι εύκολα προσβάσιμο ώστε να μπορείτε να την αποσυνδέσετε σε περίπτωση έκτακτης ανάγκης.

ΤΡΟΠΟΣ ΛΕΙΤΟΥΡΓΙΑΣ

ΠΡΙΝ ΤΗΝ ΠΡΩΤΗ ΧΡΗΣΗ:

- Βεβαιωθείτε ότι έχετε αφαιρέσει όλα τα υλικά συσκευασίας του προϊόντος.
- Αφαιρέστε την προστατευτική ταινία και ακολουθήστε όσα δείχνουν τα σχήματα 1, 2, 3, 4.
- Για να αποφύγετε τη μυρωδιά που θα εκπέμψει η συσκευή την πρώτη φορά, συνιστάται να τη θέσετε σε λειτουργία στη μέγιστη θερμοκρασία για 2 ώρες, σε δωμάτιο που αερίζεται καλά.
- Προετοιμάστε τη συσκευή σύμφωνα με τη λειτουργία που θέλετε να χρησιμοποιήσετε:

ΧΡΗΣΗ

- Ξετυλίξτε τελείως το καλώδιο πριν συνδέσετε τη συσκευή στο ρεύμα.
- Βεβαιωθείτε ότι η συσκευή έχει συνδεθεί σωστά με τη βάση της / βύσμα της.
- Στερεώστε τη συσκευή στη βάση της και βεβαιωθείτε ότι έχει τοποθετηθεί σωστά.
- Ελέγξτε ότι ο ηλεκτρικός σύνδεσμος έχει συνδεθεί σωστά στη συσκευή.
- Συνδέστε τη συσκευή στο ρεύμα.
- Αλλάξτε τον προσανατολισμό της συσκευής ώστε η ροή του αέρα να κατευθύνεται προς την επιθυμητή κατεύθυνση.
- Θέστε τη συσκευή σε λειτουργία, χρησιμοποιώντας το κουμπί on/off
- Πιέζοντας το κουμπί «ON», η συσκευή μπαίνει σε αυτόματη λειτουργία (όλες οι φωτεινές ενδείξεις LED ταχύτητας θα ανάψουν): στην αυτόματη λειτουργία η συσκευή καθορίζει την ταχύτητα αέρα βάσει της ποιότητας αέρα.
- Πιέστε δύο φορές για να επιλέξετε την πρώτη ταχύτητα του ανεμιστήρα· η πρώτη ένδειξη ανάβει.

- Πιέστε τρεις φορές για να επιλέξετε τη δεύτερη ταχύτητα· η δεύτερη ένδειξη ανάβει.

- Πιέστε τέσσερις φορές για να επιλέξετε την τρίτη ταχύτητα· η τρίτη ένδειξη ανάβει.

- Πιέστε πέντε φορές για να επιλέξετε την τέταρτη ταχύτητα· η τέταρτη ένδειξη ανάβει.

- Πιέστε έξι φορές για να σβήσετε τη συσκευή.

ΚΛΕΙΔΩΜΑ ΓΙΑ ΤΑ ΠΑΙΔΙΑ

- Κρατήστε πατημένο το κουμπί «Switch button» για 3 δευτερόλεπτα, για να επιλέξετε τη λειτουργία κλειδώματος για παιδιά.

- Η φωτεινή ένδειξη κλειδώματος για παιδιά θα ανάψει μπλε. Στη λειτουργία κλειδώματος για παιδιά, θα κλειδώσει το κουμπί.

- Κρατήστε πατημένο το κουμπί «Switch button» για 3 δευτερόλεπτα, για να απενεργοποιήσετε αυτήν τη λειτουργία· η φωτεινή ένδειξη κλειδώματος για παιδιά θα σβήσει.

ΚΟΥΜΠΙ ΦΙΛΤΡΟΥ:

- Όταν ολοκληρωθεί ο κύκλος ζωής του φίλτρου (περίπου 2.500 ώρες), η ένδειξη κατάστασης φίλτρου αναβοσβήνει για να σας θυμίσει ότι πρέπει να το αντικαταστήσετε.

- Για να αντικαταστήσετε το φίλτρο, ανατρέξτε στα σχήματα 1,2,3,4.

- Αφού αλλάξετε το φίλτρο, κρατήστε πατημένο το κουμπί «Filter button», για 5 δευτερόλεπτα, για να ενεργοποιήσετε πάλι τη συσκευή.

ΚΟΥΜΠΙ ΑΝΑΜΟΝΗΣ:

- Με τη συσκευή αναμμένη πιέστε για λίγο το κουμπί «Sleep button»: ο καθαριστής μπαίνει σε αναμονή, και όλες οι φωτεινές ενδείξεις, εκτός της ένδειξης κατάστασης αναμονής, σβήνουν. Αν πιέσετε οποιοδήποτε κουμπί, η οθόνη ανάβει πάλι για 30 δευτερόλεπτα. Πριν περάσουν αυτά τα 30 δευτερόλεπτα, πιέστε οποιοδήποτε άλλο κουμπί για εξέλθετε από τη λειτουργία αναμονής και να επιλέξετε την αυτόματη λειτουργία. Αφού περάσουν 30 δευτερόλεπτα χωρίς να πατήσετε κάποιο κουμπί, η οθόνη σβήνει.

ΟΘΟΝΗ ΠΟΙΟΤΗΤΑΣ ΑΕΡΑ

- Άριστη: Μπλε
- Καλή: Πράσινο
- Μεσαία: Κίτρινο
- Κακή: Κόκκινο

ΑΦΟΥ ΟΛΟΚΛΗΡΩΘΕΙ Η ΧΡΗΣΗ ΤΗΣ ΣΥΣΚΕΥΗΣ:

- Σβήστε τη συσκευή με τον διακόπτη on/off.

- Αποσυνδέστε τη συσκευή από το ηλεκτρικό δίκτυο.

- Θερμοκρασία αποθήκευσης: -15°C~45°C~

ΚΑΘΑΡΙΟΤΗΤΑ

- Αποσυνδέστε τη συσκευή από το ρεύμα και αφήστε τη να κρυώσει πριν πραγματοποιήσετε οποιαδήποτε διαδικασία καθαρισμού.

- Καθαρίστε το ηλεκτρικό μέρος και την πρίζα σύνδεσης στο ρεύμα με ένα υγρό πανί και μετά στεγνώστε τα. **ΠΟΤΕ ΜΗΝ ΤΑ ΕΜΒΑΠΤΙΖΕΤΑΙ ΣΕ ΝΕΡΟ Η ΟΠΟΙΟΔΗΠΟΤΕ ΑΛΛΟ ΥΓΡΟ.**

- Καθαρίστε τη συσκευή με ένα υγρό πανί, εμποτισμένο με μερικές σταγόνες απορρυπαντικού.

- Μη χρησιμοποιείται διαλυτικά ούτε προϊόντα με όξινο ή αλκαλικό παράγοντα pH, όπως η χλωρίνη, ούτε λειαντικά προϊόντα για τον καθαρισμό της συσκευής.

- Μην αφήσετε να εισχωρήσει νερό ή άλλο υγρό από τα ανοίγματα εξαιρισμού για να αποφύγετε ζημιές στα τμήματα στο εσωτερικό της συσκευής.

- Μην εμβαπτίζετε ποτέ τη συσκευή σε νερό ή άλλο υγρό, ούτε να τη βάζετε κάτω από τη βρύση.

- Μην πλένετε το φίλτρο.

- Μη χρησιμοποιείτε ηλεκτρική σκούπα για να καθαρίσετε το φίλτρο.

- Να αποστειρώνετε τακτικά το φίλτρο, χρησιμοποιώντας ηλιακό φως.

- Αν η συσκευή δεν βρίσκεται σε καλή κατάσταση καθαριότητας, η επιφάνειά της μπορεί να χαλάσει και αυτό να επηρεάσει αναπόφευκτα τη διάρκεια ζωής της συσκευής και να οδηγήσει σε κατάσταση επικινδυνότητας.

Σημείωση: Τα εν λόγω χαρακτηριστικά μπορούν να αλλάζουν χωρίς προηγούμενη προειδοποίηση, λόγω των βελτιώσεων οι οποίες πραγματοποιούνται στο προϊόν.

ΑΞΕΣΟΥΡΑ

- Στους εγκεκριμένους διανομείς και καταστήματα μπορείτε να αγοράσετε αναλώσιμα (όπως φίλτρα, ...) για το μοντέλο της συσκευής σας.

ΧΑΡΑΚΤΗΡΙΣΤΙΚΑ:

- Βαθμός προστασίας: IPX0

- Είδος εξαρτήματος που εφαρμόστηκε: BF

- Βάρος: 6,139 kg

- Στάθμη ηχητικής πίεσης < 60 dB(A)

- Δόνηση < N/A m/s²

- Θερμοκρασία λειτουργίας: 0°C~35°C

Русский

ОЧИСТИТЕЛЬ ВОЗДУХА

AP2040

ОПИСАНИЕ

- 1 Панель управления
- 2 Воздуховыпускное отверстие
- 3 Воздухозаборник
- 4 Индикатор pm 2.5
- 5 Передняя панель

ПАНЕЛЬ УПРАВЛЕНИЯ

- A Кнопка и индикатор спящего режима
- B Индикатор скорости вентилятора
- C Вкл-выкл / скорость вентилятора / блокировка от детей
- D Индикатор блокировки от детей
- F Кнопка и индикатор фильтра

ИСПОЛЬЗОВАНИЕ И УХОД

- Не используйте прибор в очень пыльном и/или влажном помещении или в пожароопасной зоне.
- Ни в коем случае не вставляйте посторонние предметы в прибор. Никогда ничего не кладите поверх или внутрь прибора.
- Не накрывайте воздухозаборники прибора или воздуховыпускную решетку.
- Не позволяйте жидкости проникать внутрь прибора.
- Не прикасайтесь к прибору влажными руками.
- Никогда не используйте прибор во влажном помещении.
- Никогда не используйте прибор в непосредственной близости от источников тепла.
- Не используйте прибор, если рядом находятся легковозгораемые предметы или вещества (занавески, аэрозоли, растворители и т. д.)
- Не распыляйте на прибор воспламеняющиеся вещества, например, средства против насекомых или ароматизаторы. Это может привести к возгоранию или пожару.
- Этот прибор не является заменой обычной

вентиляции и нуждается в ежедневном сборе пыли и откачке масла во время приготовления.

- Убедитесь, что прибор используется на устойчивой и горизонтальной поверхности.
- При использовании прибора оставьте, по крайней мере, 15 см свободного пространства позади и по бокам прибора, и хотя бы 30 см сверху.
- Перед каждым использованием полностью разворачивайте сетевой кабель.
- Не эксплуатируйте прибор с неправильно установленным фильтром.
- Не допускается эксплуатировать электроприбор с неисправным выключателем питания.
- Не перемещайте прибор во время использования.
- Не переворачивайте прибор, если он используется или подключен к сети.
- Отсоедините электроприбор от сети после использования или для его чистки.
- Отключите прибор от сетевой розетки перед тем, как вновь наполнить резервуар для воды.
- Отсоедините электроприбор от сети после использования или для его чистки.
- Храните этот прибор вне досягаемости от детей и/или лиц с ограниченными физическими, сенсорными или умственными возможностями, или же тех, кто не знаком с правилами его использования.
- Не подвергайте прибор влиянию высоких температур.
- Не подвергайте прибор воздействию экстремальных температур или сильного магнетизма.
- храните прибор в сухом, защищенном от пыли и солнечных лучей месте;
- Убедитесь, что пыль, грязь или другие посторонние объекты не блокируют вентиляционную решетку прибора.
- Поддерживайте прибор в надлежащем рабочем состоянии. Проверьте, чтобы не было перекосов и заедания подвижных частей, не было поломанных деталей и прибор работал исправно;
- Во время использования никогда не оставляйте прибор без присмотра.
- Не оставляйте включенный электроприбор

без присмотра. Это сохранит электроэнергию и продлит срок его службы.

- Не используйте прибор для сушки тканей.

УСТАНОВКА

- Убедитесь в том, что вы вынули все упаковочные материалы из прибора.
- Следите за тем, чтобы прибор стоял ровно относительно пола.
- Не накрывайте и не заграждайте отверстия прибора.
- Штепсельная вилка должна быть легко доступна, чтобы в случае необходимости ее можно было бы отсоединить.

ИНСТРУКЦИЯ ПО ЭКСПЛУАТАЦИИ

ПЕРЕД ИСПОЛЬЗОВАНИЕМ:

- Убедитесь в том, что вы полностью распаковали прибор.
- Удалите с прибора защитную пленку и следуйте рисункам 1,2,3,4.
- При первом включении прибор выделяет запах. Рекомендуется включить его на полную мощность на 2 часа в хорошо проветриваемой комнате.
- Подготовьте электроприбор к работе.

ИСПОЛЬЗОВАНИЕ

- Полностью разверните кабель перед подключением к сети.
- Правильно установите электрочайник на его подставку.
- Правильно установите электрочайник на его подставку.
- убедитесь в том, что электрический шнур подсоединен к прибору должным образом.
- Подключите прибор к сети.
- Установите прибор для подачи потока воздуха в желаемом направлении.
- включите прибор с помощью выключателя;
- Нажмите кнопку «ON», прибор перейдет в автоматический режим (все светодиодные индикаторы скорости вентилятора будут светиться); в автоматическом режиме прибор определяет скорость ветра в зависимости от качества воздуха.

- Нажмите два раза для первой скорости вентилятора, загорится первый индикатор;

- Нажмите три раза для второй скорости, и загорится второй индикатор;

- Нажмите четыре раза для третьей скорости, и загорится третий индикатор;

- Нажмите пять раз для четвертой скорости, и загорится четвертый индикатор;

- Нажмите шесть раз для выключения прибора.

БЛОКИРОВКА ОТ ДЕТЕЙ:

- Нажмите и удерживайте переключатель в течение 3-х секунд, чтобы войти в режим блокировки от детей,

- индикатор блокировки от детей загорится голубым цветом. В режиме блокировки от детей другие кнопки будут заблокированы.

- Вновь удерживайте переключатель в течение 3-х секунд, и индикатор этой функции погаснет.

КНОПКА ФИЛЬТРА:

- Когда срок службы фильтра истечет (около 2500 часов), замигает индикатор замены фильтра, напоминая о необходимости замены фильтра.

- Пожалуйста, замените фильтр так, как показано на рисунке 1,2,3,4.

- После замены фильтра удерживайте «Filter button» в течение 5 секунд для сброса.

КНОПКА СПЯЩЕГО РЕЖИМА:

- Когда прибор включен, кратковременно нажмите кнопку «Sleep button», очиститель перейдет в спящий режим, и все индикаторы, кроме индикатора спящего режима, погаснут. Если нажать любую клавишу, дисплей возобновит работу в течение 30 секунд, нажмите любую клавишу в течение этих 30 секунд, чтобы выйти из спящего режима и перейти в автоматический режим. Если в течение 30 секунд не будет нажата никакая кнопка, дисплей опять погаснет.

ДИСПЛЕЙ КАЧЕСТВА ВОЗДУХА

- Превосходное: Голубой

- Хорошее: Зеленый

- Умеренное: Желтый

- Плохое: Красный

ПОСЛЕ ИСПОЛЬЗОВАНИЯ:

- Выключите прибор с помощью переключателя включения.

- Отключите прибор от сети.

ЧИСТКА

- Отсоедините прибор от сети после использования, чтобы он остыл перед очисткой.
- очистите важную тканью электроприбор и электрический соединитель, а затем просушите их. НЕ ПОГРУЖАЙТЕ В ВОДУ ИЛИ ИНУЮ ЖИДКОСТЬ.
- Очистите прибор, используя влажную ткань и несколько капель чистящей жидкости, и вытрите его насухо.
- Не допускается использовать растворители или продукты на основе кислоты или с высоким уровнем pH, например, отбеливатель, а также абразивные чистящие вещества.
- Не допускайте попадания внутрь через отверстия для прохождения воздуха воды или иной жидкости, чтобы не повредить внутренние части.
- Не помещайте электроприбор в воду или иную жидкость, а также под струю воды.
- Не мойте фильтр.
- Не используйте пылесос для очистки фильтра.
- Регулярно стерилизуйте фильтр на солнце.
- Если прибор не будет содержаться в чистом состоянии, его поверхность может быть повреждена, срок службы сокращен или даже его использование станет небезопасным.

РАСХОДНЫЕ ЧАСТИ

- расходные части (например фильтры и др.) для вашей модели можно заказывать у дистрибьюторов и уполномоченных представителей;

ТЕХНИЧЕСКИЕ ХАРАКТЕРИСТИКИ:

- Степень защиты: IPX0
- Применяемый тип частей: VF
- Вес: 6,139 Kg
- Уровень акустического давления <60 дБ (A)
- Вибрация < Не/применимо м/с²
- Рабочая температура: 0°C~35°C
- Температура хранения: -15°C~45°C

Обратите внимание: Эти характеристики могут быть изменены без предварительного уведомления в целях улучшения прибора.

Română

PURIFICATOR DE AER

AP2040

DESCRIERE

1 Comandă panou

2 Leşire aer

3 Intrare aer

4 Indicator pm 2.5

5 Panoul frontal

PANOUL DE COMANDĂ

A Buton şi indicator de repaus

B Indicator viteză ventilator

C Pornit-oprit/viteză ventilator/blocare copii

D Indicator blocare copii

E Buton şi indicator filtru

UTILIZARE ŞI ÎNGRIJIRE:

- Nu folosiţi aparatul într-un loc cu foarte mult praf şi/sau foarte umed sau într-o locaţie cu pericol de incendiu.
- Nu introduceţi niciodată obiecte în aparat. Nu aşezaţi niciodată nimic pe aparat şi nu introduceţi nimic în interiorul acestuia.
- Nu acoperiţi gurile pentru intrarea aerului sau grilajul de evacuare a aerului.
- Nu lăsaţi niciodată, nici un lichid să intre în aparat
- Nu atingeţi aparatul cu mâinile ude.
- Nu folosiţi niciodată aparatul într-un loc umed.
- Nu folosiţi niciodată aparatul în apropierea unei surse de căldură.
- Nu folosiţi aparatul aproape de obiecte sau produse inflamabile (perdele, aerosoli, solvenţi etc.)
- Nu pulverizaţi niciun material inflamabil, cum ar fi insecticide sau parfum în jurul aparatului. Poate provoca explozie sau incendiu.
- Acest aparat nu poate înlocui ventilaţia normală, colectarea zilnică a prafului sau pomparea uleiului la gătit.
- Asiguraţi-vă că aparatul este aşezat pe o suprafaţă stabilă şi orizontală în timpul utilizării.

- Lăsaţi cel puţin 15 cm spaţiu în spatele şi pe părţile laterale ale aparatului şi cel puţin 30 cm spaţiu deasupra produsului, atunci când folosiţi.
- Desfăşuraţi complet cablul de alimentare al aparatului înainte de fiecare utilizare.
- Nu utilizaţi aparatul fără filtrul (filtrele) acestuia poziţionate corect.
- Nu utilizaţi aparatul dacă comutatorul pornit/oprit nu funcţionează.
- Nu mişcaţi aparatul în timpul utilizării.
- Nu răsturnaţi aparatul în timpul utilizării sau dacă este conectat la reţeaua de alimentare.
- Deconectaţi aparatul de la reţeaua de alimentare atunci când nu îl utilizaţi şi înainte de a-l curăţa.
- Decuplaţi aparatul de la reţeaua electrică înainte de a înlocui orice accesoriu.
- Decuplaţi aparatul de la reţeaua electrică atunci când nu-l folosiţi şi înainte de orice activitate de curăţare.
- Depozitaţi aparatul într-un loc care să nu fie la îndemâna copiilor şi/sau a persoanelor cu capacităţi fizice, senzoriale sau mentale reduse, ori care nu au experienţa sau cunoştinţele necesare.
- Nu expuneţi aparatul la temperaturi extreme.
- Nu-l expuneţi la temperaturi extreme sau câmp magnetic puternic.
- Păstraţi aparatul într-un loc uscat, lipsit de praf şi care nu se află în lumina directă a soarelui.
- Asiguraţi-vă că praful, impurităţile sau alte obiecte străine nu blochează grilajul ventilatorului de pe aparat.
- Păstraţi aparatul în stare bună. Verificaţi piesele mobile pentru a vedea dacă sunt nealiniate sau blocate şi asiguraţi-vă că nu există piese rupte sau anomalii care pot afecta funcţionarea corectă a aparatului.
- Nu lăsaţi niciodată aparatul nesupravegheat în timp ce este folosit.
- Nu lăsaţi niciodată aparatul conectat şi nesupravegheat dacă nu este utilizat. Astfel se economiseşte energie şi se prelungeşte durata de viaţă a aparatului.
- Nu utilizaţi aparatul pentru a usca articole textile de nici un tip.

INSTALARE

- Asigurați-vă că înlăturați tot materialul ambalajului din interiorul aparatului.
- Asigurați-vă că aparatul este plan față de podea.
- Nu acoperiți sau obturați orificiile aparatului.
- Ștecherul trebuie să fie ușor accesibil astfel încât acesta să poată fi deconectat în caz de urgență.

INSTRUCȚIUNI DE UTILIZARE

ÎNAINTE DE UTILIZARE:

- Asigurați-vă că ați îndepărtat toate ambalajele produsului
- Îndepărtați folia de protecție a aparatului și urmați figurile 1,2,3,4.
- Pentru a elimina mirosul emis de aparat la prima utilizare, este recomandat să îl mențineți la putere maximă timp de 2 ore, într-o cameră bine aerisită.
- Pregătiți aparatul conform funcției pe care doriți să o folosiți.

UTILIZARE:

- Desfășurați complet cablul înainte de a-l introduce în priză.
- Prindeți aparatul de baza / conectorul acestuia, asigurându-vă că este montat corect pe poziție.
- Atașați aparatul la bază, asigurându-vă că acesta este fixat corect în poziție.
- Asigurați-vă că racordul electronic este bine atașat la aparat.
- Conectați aparatul la rețeaua de alimentare.
- Ghidați aparatul pentru a orienta fluxul de aer în direcția dorită.
- Porniți aparatul, utilizând butonul de pornire/oprire.
- Apăsăți butonul „ON”, aparatul va intra în modul automat (toate LED-urile de indicare a vitezei, ale ventilatorului, se aprind); în modul automat, aparatul determină viteza de funcționare a curentului de aer în funcție de calitatea aerului
- Apăsăți de două ori pentru a selecta prima viteză a ventilatorului, iar primul indicator este pornit;
- Apăsăți de trei ori pentru a selecta a doua viteză, iar al doilea indicator este pornit;

- Apăsăți de patru ori pentru a selecta operarea cu a treia de viteză, iar al treilea indicator este pornit;
- Apăsăți de cinci ori pentru a selecta a patra viteză și a aprinde al patrulea indicator;
- Apăsăți de șase ori pentru a-l opri;

BLOCARE COPII:

- Apăsăți lung butonul „Switch button” timp de 3 secunde pentru a intra în modul de blocare pentru copii,
- lumina indicatorul de blocare pentru copii va fi albastră. În modul de blocare pentru copii, celelalte butoane vor fi blocate.
- Țineți din nou apăsat butonul „Switch button” timp de 3 secunde, lumina indicatorului de blocare pentru copii se va stinge cu această funcție.

BUTON FILTRU:

- Când durata de viață a filtrului expiră (aproximativ 2500 ore), indicatorul de înlocuire a filtrului va lumina intermitent pentru a vă reaminti, că este timpul să schimbați filtrul.
- Vă rugăm să înlocuiți filtrul consultând figurile 1,2,3,4.
- După schimbarea filtrului, țineți apăsat butonul „Filter button” timp de 5 secunde pentru reinițiere

BUTON REPAUS:

- În stare de pornire, apăsați scurt butonul „Sleep button”, purificadorul intră în modul de repaus și toate luminile, cu excepția indicatorului de stare de repaus se sting. Dacă este apăsată orice tastă, afișajul va fi reluat timp de 30 de secunde, iar apoi apăsați din nou orice tastă în termen de 30 de secunde pentru a ieși din modul de repaus și a intra în modul automat. După trecerea a 30 de secunde fără operarea vreunui butonului, afișajul va fi oprit.

AFIȘAJUL CALITĂȚII AERULUI

- Excelent: Albastru
- Bun: Verde
- Moderat: Galben
- Rău: Roșu

DUPĂ CE AȚI TERMINAT DE UTILIZAT APARATUL:

- Opriți aparatul de la butonul pornit/oprit.
- Deconectați aparatul de la rețeaua de alimentare.

CURĂȚARE

- Deconectați aparatul de la sursa de alimentare și lăsați-l să se răcească înainte de a-l curăța.
- Curățați echipamentul electric și conexiunea la rețeaua electrică folosind o lavetă umedă, apoi uscați. **NU INTRODUCEȚI NICIODATĂ APARATUL ÎN APĂ SAU ÎN ALT LICHID.**
- Curățați aparatul cu o cârpă umedă și câteva picături de detergent lichid, apoi uscați-l.
- Nu utilizați solvenți sau produse cu pH acid sau bazic, precum înălbitori sau produse abrazive, pentru curățarea aparatului.
- Nu permiteți ca apa sau orice alt lichid să pătrundă în gurile de aerisire pentru a evita deteriorarea pieselor interne ale aparatului.
- Nu scufundați niciodată aparatul în apă sau în orice alt lichid și nu lăsați apa să curgă pe acesta.
- Nu spălați filtrul.
- Nu folosiți aspiratorul pentru a curăța filtrul.
- Sterilizați regulat filtrul la lumina soarelui.
- Dacă aparatul nu este bine curățat, suprafața acestuia se poate deteriora, afectând în mod inevitabil durata de funcționare, devenind nesigur pentru utilizare.

CONSUMABILE

- Consumabilele pot fi achiziționate de la distribuitori și întreprinderi autorizate (cum ar fi filtrele etc.) pentru modelul aparatului dvs.

SPECIFICAȚII:

- Grad de protecție: IPX0
- Tip de piesă folosită: BF
- Greutate: 6,139 Kg
- Nivelul presiunii acustice <60 dB (A)
- Vibrație < N/A m/s²
- Temperatură de funcționare: 0°C~35°C
- Temperatură de stocare: -15°C~45°C

Notă: Aceste specificații pot fi modificate, fără notificare prealabilă, în scopul îmbunătățirii.

Български

ПРЕЧИСТВАТЕЛ НА ВЪЗДУХА

AP2040

ОПИСАНИЕ

- 1 Контролно табло
- 2 Изход за въздуха
- 3 Вход за въздуха
- 4 Индикатор рт 2.5
- 5 Челен панел

КОНТРОЛНО ТАБЛО

- A Бутон индикатор за състояние на покой
- B Индикатор на скоростта
- C Оп-off / скорост/ предпазна блокировка за деца
- D Индикатор на предпазна блокировка за деца
- E Бутон и индикатор за филтър

ИЗПОЛЗВАНЕ И ПОДДРЪЖКА

- Не поставяйте уреда на запрашени и/или влажни места, или на такива, където съществува риск от пожар.
- Не поставяйте предмети в уреда. Не покривайте уреда, нито вкарвайте в него каквото и да било.
- Не запушвайте въздушните входове или външната решетка.
- Не допускате в уреда да попадат течности.
- Не пипайте с мокри ръце щепсела за включване в мрежата.
- Не използвайте уреда във влажни места.
- Не използвайте уреда близо до топлинен източник.
- Не използвайте уреда до запалими предмети или изделия (напр. завеси, аерозоли, разтворители и т.н.)
- Не поръсвайте около уреда запалителни изделия като противонасекомни, ароматизатори и т.н. Това може да предизвика избухване или пожар.
- Настоящият уред не замества обикновената вентилация, ежедневното почистване от прах или извличането на дим от кухнята.
- Поставете уреда върху стабилна, хоризонтална и равна повърхност.
- Моля оставете минимално отстояние от 15 см от задната и страничните части на уреда. Над уреда оставете отстояние от около 30 см.
- Преди всяка употреба, развийте докрай захранващия кабел на уреда.
- Не използвайте уреда, докато не се уверите, че филтъра/филтрите са поставени правилно.
- В никакъв случай не използвайте уреда в случай, че прекъсвача за включване/изключване е повреден.
- Не премествайте уреда, докато работи.
- Не обръщайте уреда, докато работи или е включен в електрическата мрежа.
- Изключете уреда, когато не го използвате, или когато се готвите да го почистите.
- Изключете уреда от захранващата мрежа, преди да смените която и да е приставка.
- Изключете захранването от мрежата, когато уредът не се използва, и преди извършване каквато и да било операция по почистване.
- Съхранявайте уреда далеч от досега на деца и/или хора с намалени физически, сензорни или умствени възможности, или такива без опит и знания за боравене с уреда.
- Не излагайте уреда на крайно висока температура.
- Не излагайте уреда на екстремно висока температура или силен магнетизъм.
- Съхранявайте уреда на сухо място, без прах и отдалечен от слънчевата светлина.
- Проверете дали вентилационните решетки не са запушени от прах, нечистотии или други предмети.
- Поддържайте уреда в добро състояние. Проверете дали подвижните части не са разцентровани или блокирани, дали няма счупени части и други подобни неизправности, които могат да повлияят на правилната работа на уреда.
- Моля не оставайте уреда без наблюдение, докато работи.

- В никакъв случай не оставяйте включения уред без наблюдение. По този начин ще спестите енергия, а също и ще удължите живота на ел.уреда.
- Не използвайте уреда за подсушаване на каквото и да е вид дрехи.

ИНСТАЛИРАНЕ

- Уверете се, че сте извадили всички опаковки от вътрешността на уреда.
- Уверете се, че уредът е добре нивелиран спрямо пода.
- Не покривайте и не запушвайте отворите на уреда.
- Щепселът следва да е леснодостъпен, за да може при извънредно положение да бъде изваден.

НАЧИН НА УПОТРЕБА

ПРЕДИ УПОТРЕБА ЗА ПЪРВИ ПЪТ

- Уверете се, че изцяло сте отстранили опаковката на уреда.
- Отстранете защитното фолио от уреда и извършете посоченото във фигури 1, 2, 3, 4.
- За да премахнете миризмата, отделяща се при първата употреба на уреда, препоръчва се да го поддържате включен на максимална мощност в продължение 2 часа, в добре проветрено помещение.
- Подгответе уреда в зависимост от желаната функция:

УПОТРЕБА:

- Преди употреба развийте напълно хранящия кабел на уреда.
- Уверете се, че уредът е правилно включен към своята основа/включвател.
- Закрепете уреда към основата и се уверете, че е поставен правилно
- Уверете се, че ел. включвателят е правилно свързан с уреда.
- Включете уреда към електрозахранването.
- Насочете уреда, за да насочите въздушния поток в желаната от Вас посока.
- Задействайте уреда чрез бутон on/off .
- При натискане на бутона «ON» уредът влиза в автоматичен режим. Включват се всички светлини LED за скорост. При авто-

матичен режим уредът определя скоростта на въздухопотока в зависимост от качеството на въздуха.

- За да изберете първа скорост натиснете два пъти. Светва първият светлинен индикатор.
- За да изберете втора скорост натиснете два пъти. Светва вторият светлинен индикатор.
- За да изберете трета скорост натиснете четири пъти. Светва третият светлинен индикатор.
- За да изберете четвърта скорост натиснете пет пъти. Светва четвъртият светлинен индикатор.
- За да изключите уреда, натиснете шест пъти.

БЛОКИРОВКА ЗА ДЕЦА:

- Задръжте натиснат бутон «Switch button» в продължение на 3 секунди, за да изберете вида блокировка за деца
- Индикаторната светлина на детската блокировка продължава да свети в синьо. При задействана детска блокировка бутонът блокира.
- За активиране на тази функция задръжте бутон «Switch button» в продължение на 3 секунди. Индикаторната светлина за детска блокировка изгасва.

БУТОН „ФИЛТЪР“:

- Когато полезният живот на филтъра изтече (приблизително 2 500 часа живот) индикаторът за състояние на филтъра започва да примигва, за да Ви напомни, че е необходима смяна на същия.
- За подмяна на филтъра, разгледайте фигури 1,2,3,4.
- За да включите отново уреда, след подмяна на филтъра задръжте натиснат бутон «Filter button» в продължение ан 5 сек.

БУТОН „ПОКОЙ“:

- При включен уред натиснете закратко бутон "Sleep button". Пречиствателят влиза в режим „покой“. Изгасват всички светлини с изключение на индикатора на режим „покой“. При натискане на който и да било бутон екранът се включва отново за 30 секунди. За излизане от режим „бездействие“ и избиране на автоматичен режим, преди изтичането на тези 30 секунди натиснете който и да било друг бутон. Ако в продължение на 30 секунди не бъде натиснат бутонът, екранът изгасва.

ЕКРАН „КАЧЕСТВО НА ВЪЗДУХА“

- Отлично: Син
- Добро: Зелен
- Средно: Жълт
- Лошо: Червен

СЛЕД ПРИКЛЮЧВАНЕ НА РАБОТАТА С УРЕДА:

- Спрете уреда посредством прекъсвача ON/OFF.
- Изключете уреда от захранващата мрежа.

ПОЧИСТВАНЕ

- Изключете уреда от захранващата мрежа и го оставете да изстине, преди да пристъпите към неговото почистване.
- Почистете електрическата част и щепсела с влажна кърпа, след което ги подсушете. **В НИКАКЪВ СЛУЧАЙ НЕ ПОТАПЯЙТЕ ЕЛЕКТРИЧЕСКАТА ЧАСТ И ЩЕПСЕЛА ВЪВ ВОДА ИЛИ ДРУГА НЯКАКВА ТЕЧНОСТ.**
- Почистете уреда с влажна кърпа, напоена с няколко капки миеш препарат.
- За почистването на уреда не използвайте разтворители и препарати с киселинен или основен рН фактор, като белина и абразивни продукти.
- Не допускайте проникването на вода през вентилационните отвори; в противен случай може да предизвикате повреда на работните части във вътрешността на уреда.
- Не потапяйте уреда във вода или друга течност, нито го поставяйте под крана на чешмата.
- Не мийте филтъра
- Не използвайте прахосмукачка за почистване на филтъра.
- Редовно стерилизирайте филтъра, излагайки го на слънчева светлина.
- Ако уредът не се поддържа чист, повърхността му може да се повреди, и това необратимо да засегне продължителността на живота му, а също и да стане повод за произшествия.

ПРИНАДЛЕЖНОСТИ:

- Във фирмените и оторизирани магазини могат да се закупят консумативите (като; филтри, ...) за Вашия модел прахосмукачка.

ХАРАКТЕРИСТИКИ:

- Степен на защита: IPX0
- Приложена част вид: BF
- Тегло: 6,139 kg
- Ниво на шума < 60 dB(A)
- Вибрация < N/A m/s2
- Работна температура: 0°C~35°C
- Температура на съхранение на уреда: -15°C~45°C

Бележка: Тези характеристики могат да претърпят промени без предварително предупреждение поради подобрение на продукта.

لا تستخدم مكسبة كهربائية لتنظيف المرشح.
قم بتعقيم المرشح بانتظام باستخدام أشعة الشمس.
إذا لم يتم حفظ الجهاز في حالة جيدة من النظافة، فإن سطحه قد يتلف ويؤثر لا محالة على مدة عمر الجهاز ويؤدي إلى وضع خطير.

الملحقات

يمكن شراء المواد القابلة للاستهلاك (مثل المرشحات...) لطراز الجهاز الخاص بك عند الوكلاء والمُتاجر المعتمدين.

المواصفات:

درجة الحماية: IPX0

الجزء المطبق نوع: FB

الوزن: ٩٣١,٦ كغ

مستوى ضغط الصوت > ٠٦ ديسيبل (A)

الامتزاز N/A m/s2

- درجة حرارة التشغيل: 0°C~35°C

- درجة حرارة التخزين: -15°C~45°C

ملاحظة: يمكن أن تكون هذه المواصفات خاضعة للتغيرات بدون سابق إنذار، لدواعي التحسينات لتجربة المنتج.

لا تغطي أو تسد أي فتحة من فتحات الجهاز.
ينبغي أن يكون القابس سهل الوصول إليه للتمكن من فصله في حال الطوارئ.

طريقة الاستخدام

قبل الاستعمال الأول

تأكد من إزالة جميع مواد التعبئة والتغليف من المنتج.
قم بإزالة الغشاء الواقي من الجهاز واتبع الأشكال ١ و ٢ و ٣ و ٤.
للقيام على الراحة المنبجعة من الجهاز عند استخدامه لأول مرة، يستحسن تشغيله على أقصى قوة لمدة ساعتين في غرفة جيدة التهوية.
قم بإعداد الجهاز وفقاً للوظيفة المطلوب القيام بها:

الاستخدام:

انشر السلك بالكامل قبل توصيل القابس.
تحقق من أن الجهاز متصل بالشكل الصحيح بقاعدته / موصله.
قم بتثبيت الجهاز بقاعدته وتأكد من وضعه بالشكل الصحيح.
تأكد من أن الموصل الكهربائي مركب بالشكل الصحيح بالجهاز.
أوصل قابس الجهاز بالتيار الكهربائي.
قم بتوجيه الجهاز لتوجيه تدفق الهواء إلى الاتجاه المطلوب.
شغل الجهاز، وذلك بتشغيل الزر on/off
عند الضغط على زر «ON»، يدخل الجهاز في الوضع التلقائي (تضيء جميع مصابيح LED للسرعة)؛ في الوضع التلقائي، يحدد الجهاز سرعة الرياح وفقاً لجودة الهواء، اضغط مرتين لتحديد السرعة الأولى للمروحة؛ يضيء المؤشر الأول.
اضغط ثلاث مرات لتحديد السرعة الثانية؛ يضيء المؤشر الثاني.
اضغط أربع مرات لتحديد السرعة الثالثة؛ يضيء المؤشر الثالث.
اضغط خمس مرات لتحديد السرعة الرابعة؛ يضيء المؤشر الرابع.
اضغط ست مرات لإطفاء الجهاز.

قفل الأمان للأطفال

استمر بالضغط على زر «Switch button» لمدة ٣ ثوانٍ لتحديد وضع قفل الأمان للأطفال.
سيظهر ضوء مؤشر قفل الأمان للأطفال باللون الأزرق. في وضع قفل الأمان للأطفال، سيتم قفل الزر.
استمر بالضغط على زر «Switch button» لمدة ٣ ثوانٍ لتعطيل هذه الوظيفة؛ سينطفئ ضوء مؤشر قفل الأمان للأطفال.

زر المرشح:

عندما ينتهي العمر الافتراضي للمرشح (حوالي ٠٠٥٢ ساعة) يومض مؤشر حالة المرشح لتذكيرك بضرورة استبداله.
لاستبدال المرشح راجع الأشكال ٤،٣،٢،١.
بعد تغيير المرشح، استمر بالضغط على الزر «Filter button» لمدة ٥ ثوانٍ لإعادة تشغيل الجهاز.

زر الاستراحة:

أثناء تشغيل الجهاز اضبط لفترة وجيزة على الزر «Sleep button»؛ يدخل المنقي في وضع الاستراحة، وتنتطفن جميع المصابيح، باستثناء مؤشر حالة الاستراحة. بالضغط على أي زر، تستأنف الشاشة لمدة ٠٣ ثانية. قبل انقضاء تلك الـ ٠٣ ثانية، اضبط على أي زر آخر للخروج من وضع الاستراحة وحدد الوضع التلقائي. بعد ٠٣ ثانية دون الضغط على الزر، تنتطفن الشاشة.

شاشة جودة الهواء

ممتازة: أزرق
جيدة: أخضر
متوسطة: أصفر
ردئية: أحمر

بعد الانتهاء من استعمال الجهاز:

أوقف الجهاز بواسطة الزر on/off.
افصل قابس الجهاز من مصدر التيار الكهربائي.

التنظيف:

افصل قابس الجهاز من التيار الكهربائي واتركه يبرد قبل البدء بأي عملية تنظيف.
نظف الطقم الكهربائي وموصل التيار بقطعة قماش مبللة وجفّفه بعد ذلك. لا تغسّله أبداً في ماء أو أي سائل آخر.
نظف الجهاز بقطعة قماش مبللة ومشرّبة ببضع قطرات من منظف.
لا تستخدم مواد مذيبة ولا منتجات بعصر رقم هيدروجيني حمضي أو أساسي مثل المبيضات ولا منتجات كاشطة لتنظيف الجهاز.
لا تدع الماء أو سائل آخر يدخل من خلال فتحات التهوية لمنع تلف الأجزاء الداخلية للجهاز.
لا تغسّل الجهاز في الماء أو أي سائل آخر ولا تضعه تحت الصنوبر.
لا تغسّل المرشح.

العربية

منقي الهواء

AP2040

الوصف

- ١ لوحة تحكم
- ٢ مخرج هواء
- ٣ مدخل الهواء
- ٤ مؤشر 2.5 PM
- ٥ اللوحة الأمامية

لوحة تحكم

- A زر ومؤشر الاستراحة
B مؤشر السرعة
C ON-OFF / السرعة / قفل الأمان للأطفال
D مؤشر قفل الأمان للأطفال
E زر ومؤشر المرشح

الاستخدام والعناية

- لا تضع الجهاز في أماكن بها غبار وأو رطوبة أو خطر نشوب الحريق.
لا تقم بإدخال حاجات في الجهاز. لا تقم بتغطية الجهاز أو إدخال أي شيء فيه.
لا تغطي مداخل الهواء ولا شبكة المخرج.
لا تسمح بدخول السوائل في الجهاز.
لا تلمس قابس التوصيل ويديك مبللتين.
لا تستخدم الجهاز في الأماكن الرطبة.
لا تستخدم الجهاز بالقرب من مصدر حرارة.
لا تستخدم الجهاز بالقرب من الأشياء أو المنتجات القابلة للاشتعال (الستائر والهباء الجوي والمذيبات إلخ).
لا تقم برش المنتجات القابلة للاشتعال مثل المبيدات الحشرية ومعطرات الجو حول الجهاز. يمكن أن يتسبب في انفجار أو حريق.
إن هذا الجهاز لا يحل محل التهوية العادية أو التنظيف اليومي للغبار أو سحب دخان المطبخ.
ضع الجهاز على سطح ثابت ومستو.
اترك مسافة لا تقل عن ٥١ سم حول الجزء الخلفي وجوانب الجهاز، و٠٣ سم فوقه.
قبل كل استعمال، انشر بالكامل سلك التيار الكهربائي للجهاز.
لا تستعمل الجهاز بدون وضع المصفاة/المصافي بالشكل الصحيح.
لا تستعمل الجهاز إذا كانت أداة التشغيل / الإيقاف الخاصة به لا تعمل.
لا تحرك الجهاز أثناء ما يكون قيد الاستعمال.
لا تقلب الجهاز أثناء ما يكون قيد الاستعمال أو موصولاً بالتيار الكهربائي.
افصل قابس الجهاز من التيار الكهربائي عند عدم استعماله وقبل القيام بأي عملية تنظيف.
افصل قابس الجهاز من التيار الكهربائي قبل استبدال أي من الملحقات.
افصل قابس مصدر التغذية من التيار الكهربائي عند عدم استعماله وقبل القيام بأي عملية تنظيف.
احفظ هذا الجهاز بعيداً عن متناول الأطفال و/أو الأشخاص من ذوي القدرات البدنية أو الحسية أو العقلية المنخفضة أو لا يعرفون استعماله.
لا تعرض الجهاز لدرجات حرارة عالية.
لا تعرض الجهاز لدرجات حرارة عالية أو لمغناطيسية قوية.
احفظ الجهاز في مكان جاف وخالي من الغبار ومحمي من أشعة الشمس المباشرة.
تحقق من أن شبكات تهوية الجهاز غير مسدودة من غبار أو أوساخ أو غيرها من الأشياء.
حافظ على الجهاز في حالة جيدة. تأكد من أن الأجزاء المتحركة لا تخرج عن الصف أو تنسد، وعدم وجود أجزاء مكسورة أو غيرها من الظروف التي قد تؤثر على حسن أداء الجهاز.
لا تترك الجهاز بدون مراقبة أثناء ما يكون قيد الاستعمال.
لا تترك الجهاز أبداً موصولاً وبدون مراقبة. بالإضافة إلى ذلك ستقوم بتوفير الطاقة وإطالة عمر الجهاز.
لا تستعمل الجهاز لتجفيف قطع المنسوجات من أي نوع.

التركيب

- تأكد من إزالة جميع مواد التغليف من داخل الجهاز.
تأكد من أن يكون الجهاز على مستوى جيد بالنسبة للأرض.

Español

GARANTÍA Y ASISTENCIA TÉCNICA

Este producto goza del reconocimiento y protección de la garantía legal de conformidad con la legislación vigente. Para hacer valer sus derechos o intereses debe acudir a cualquiera de nuestros servicios de asistencia técnica oficiales.

Podrá encontrar el más cercano accediendo al siguiente enlace web: <http://taurus-home.com/>

También puede solicitar información relacionada poniéndose en contacto con nosotros por el teléfono que aparece al final de este manual.

Puede descargar este manual de instrucciones y sus actualizaciones en <http://taurus-home.com>

Català

GARANTIA I ASSISTÈNCIA TÈCNICA

Aquest producte gaudeix del reconeixement i protecció de la garantia legal de conformitat amb la legislació vigent. Per fer valer els seus drets o interessos ha d'acudir a qualsevol dels nostres serveis d'assistència tècnica oficials.

Podrà trobar el més proper accedint al següent enllaç web: <http://taurus-home.com/>

També pot demanar informació relacionada posant-se en contacte amb nosaltres al telèfon que apareix al final d'aquest manual.

Podreu descarregar aquest manual d'instruccions i les seves actualitzacions a <http://taurus-home.com>

English

WARRANTY AND TECHNICAL ASSISTANCE

This product enjoys the recognition and protection of the legal guarantee in accordance with current legislation. To enforce your rights or interests you must go to any of our official technical assistance services.

You can find the closest one by accessing the following web link: <http://taurus-home.com/>

You can also request related information by contacting us.

You can download this instruction manual and its updates at <http://taurus-home.com/>

Français

GARANTIE ET ASSISTANCE TECHNIQUE

Ce produit est reconnu et protégé par la garantie établie conformément à la législation en vigueur. Pour faire valoir vos droits ou intérêts, vous devrez vous adresser à l'un de nos services d'assistance technique agréés.

Pour savoir lequel est le plus proche, vous pouvez accéder au lien suivant : <http://taurus-home.com/>

Vous pouvez aussi nous contacter pour toute information.

Vous pouvez télécharger ce manuel d'instructions et ses mises à jour sur <http://taurus-home.com/>

Deutsch

GARANTIE UND TECHNISCHER SERVICE

Dieses Produkt ist von der gesetzlichen Garantie gemäss der geltenden Gesetzgebung geschützt. Um Ihre Rechte und Interessen geltend zu machen, müssen Sie eines unserer offiziellen Servicezentren aufsuchen.

Über folgenden Link finden Sie ein Servicezentrum in Ihrer Nähe: <http://taurus-home.com/>

Sie können auch Informationen anfordern, indem Sie sich mit uns in Verbindung setzen.

Sie können dieses Benutzerhandbuch und seine Aktualisierungen unter <http://taurus-home.com/>

Italiano

GARAZIA E ASSISTENZA TECNICA

Questo prodotto possiede il riconoscimento e la protezione della garanzia legale di conformità con la legislazione vigente. Per far valere i suoi diritti o interessi, dovrà rivolgersi a uno qualsiasi dei nostri servizi ufficiali di assistenza tecnica.

Può trovare il più vicino cliccando sul seguente link: <http://taurus-home.com/>

Inoltre, può richiedere informazioni mettendosi in contatto con noi.

Può scaricare questo manuale di istruzioni e i suoi aggiornamenti da <http://taurus-home.com/>

Português

GARANTIA E ASSISTÊNCIA TÉCNICA

Este produto goza do reconhecimento e proteção da garantia legal em conformidade com a legislação em vigor. Para fazer valer os seus direitos ou interesses, deve recorrer sempre aos nossos serviços oficiais de assistência técnica.

Poderá encontrar o mais próximo de si através do seguinte website: <http://taurus-home.com/>
Também pode solicitar informações relacionadas, pondo-se em contacto conosco.

Pode fazer o download deste manual de instruções e suas atualizações em <http://taurus-home.com/>

Nederlands

GARANTIE EN TECHNISCHE ONDERSTEUNING

Dit product valt onder de legale garantievoorzieningen zoals bepaald in de actuele wetgeving. Om een beroep te doen op uw rechten of aanspraken kunt u contact opnemen met onze officiële technische service.

U kunt de dichtstbijzijnde technische service vinden op de website: <http://taurus-home.com/>

Voor verdere informatie kunt u ook contact met ons opnemen.

U kunt deze gebruiksaanwijzing en eventuele actualiseringen ervan downloaden via <http://taurus-home.com/>

Polski

GWARANCJA I SERWIS TECHNICZNY

Ten produkt jest uznawany i chroniony prawną gwarancją zgodnie z obowiązującymi przepisami. W celu wyegzekwowania swoich praw lub interesów, należy udać się do dowolnego z naszych oficjalnych usług pomocy technicznej.

Najbliższy punkt można znaleźć, korzystając z poniższego linku: <http://taurus-home.com/>

Można również poprosić o informacje, kontaktując się z nami.

Można też pobrać niniejszą instrukcję obsługi i jej aktualizacje na <http://taurus-home.com/>

Ελληνικά

ΕΓΓΥΗΣΗ ΚΑΙ ΤΕΧΝΙΚΗ ΥΠΟΣΤΗΡΙΞΗ

Το παρόν προϊόν αναγνωρίζεται και προστατεύεται από τη νόμιμη εγγύηση συμμόρφωσης προς την ισχύουσα νομοθεσία. Για να διεκδικήσετε τα δικαιώματά ή συμφέροντά σας πρέπει να απευθυνθείτε σε οποιοδήποτε από τα επίσημα γραφεία μας τεχνικής υποστήριξης.

Για να βρείτε το πιο κοντινό σε εσάς, ανατρέξτε στην ιστοσελίδα: <http://taurus-home.com/>
Μπορείτε επίσης να ζητήσετε πληροφορίες, επικοινωνώντας μαζί μας.

Μπορείτε να «κατεβάσετε» από το διαδίκτυο το παρόν εγχειρίδιο οδηγιών και τις σχετικές ενημερώσεις του στο <http://taurus-home.com/>

Русский

ГАРАНТИЯ И ТЕХНИЧЕСКАЯ ПОДДЕРЖКА

Этот продукт защищен юридической гарантией в соответствии с действующим законодательством. Чтобы обеспечить соблюдение ваших прав или интересов, вы должны обратиться в любую из наших официальных служб по технической поддержке клиентов.

Вы можете найти ближайшие из центров, пройдя по следующей веб-ссылке: <http://taurus-home.com/>

Вы также можете запросить соответствующую информацию, связавшись с нами (см. последнюю страницу руководства).

Вы можете скачать это руководство и обновления к нему по адресу <http://taurus-home.com/>

Română

GARANȚIE ȘI ASISTENȚĂ TEHNICĂ

Acest produs beneficiază de recunoașterea și protecția garanției legale în conformitate cu legislația în vigoare. Pentru a vă exercita drepturile sau interesele, trebuie să vă adresați unuia dintre serviciile noastre oficiale de asistență tehnică.

Puteți găsi cel mai apropiat serviciu de asistență tehnică accesând următorul link web: <http://taurus-home.com/>

De asemenea, puteți solicita informații conexe, contactând-ne (consultați ultima pagină a manualului).

Puteți descărca acest manual de instrucțiuni și actualizările sale la <http://taurus-home.com/>

العربية

Български ГАРАНЦИЯ И ТЕХНИЧЕСКА ПОМОЩ

Настоящият продукт има законна гаранция, в съответствие с действащото законодателство. За да упражните правата си на потребител следва да се насочите към някой от нашите оторизирани сервиси.

Най-близкия до Вас сервис можете да откриете на следния линк: <http://taurus-home.com/>

Също така, можете да потърсите информация, свързвайки се с нас (вижте на последната страница на наръчника).

Наръчника с указания и неговите осъвременявания можете да свалите на следния <http://taurus-home.com/>

الضمان والمساعدة التقنية

يحتضن هذا المنتج بالاعتراف والحماية من الضمان القانوني وفقاً للتشريعات النافذة. لطلب حقوقك أو مصالحتك يجب عليك مراجعة أي

مركز من مراكزنا لخدمات المساعدة التقنية الرسمية.

يمكنك العثور على الأقرب عن طريق الدخول إلى رابط الموقع التال:

<http://taurus-home.com> (حسب العلامة التجارية)

كما يمكنك طلب المعلومات ذات الصلة عن طريق الاتصال بنا عبر الهاتف.

ويمكنك تحميل دليل التعليمات هذا وتحديثاته على الموقع <http://taurus-home.com>

| COUNTRY | ADDRESS | PHONE |
|----------------------------------|--|-------------------------------------|
| Algeria | Zone d'Activite, N° 62, Constantine | 213770777756 |
| Argentina | Av. del Libertador 1298,(B1638BEY), Vicente López (Pcia. Buenos Aires) | 541153685223 |
| Belgium | Mariëndonkstraat 5, 5154 EG, Elshout | 31620401500 |
| Benin | 359 Av. Steinmetz, 1930, Cotonou | 0299-21313798 |
| Bulgaria | 265,Okolovrasten Pat, Mladost 4, 1766, Sofia | 35929211120 / 35929211193 |
| Burkina Faso | Avenue Bassawarga, 01 BP915, Ouagadougou | 226 25301038 |
| Congo (Republic of) | 98 Blvd General Charles de Gaulle, Pointe Noire | 242066776656 |
| Cyprus | 20, Bethlehem Str. / P.O.Box 20430, 2033, Strovolos | 35722711300 |
| Czech Republic | Milady Horakove 357/4, 568 02, Svitavy | 420 461 540 130 |
| Democratic Republic of the Congo | AV. Pont Canale N° 3440, Kinshasa | 00243-991223232 |
| Equatorial Guinea | SN Av Patricio Lumumba y C/ Jesus B, Bata | 00240 333 082958 / 00240 333 082453 |
| Equatorial Guinea | Calle de las Naciones Unidas, PO box 762, Malabo | 240333082958 / 240333082453 |
| España | Avda Barcelona, S/N, 25790 Oliana (Lleida) atencioncliente@taurus.es | 902 118 050 |
| Ethiopia | Lideta Sub City Kebele 10 H.NO 124, Addis Ababa | +251 11 5518300 |
| France | Za les bas musats 18, 89100, Malay-le-Grand | 03 86 83 90 90 |
| Gabon | BP 574, Port-Gentil Centre-ville | 24101552689 / 24101560698 |
| Ghana | Ederick Place, Accra-Ghana | 302682448 / 302682404 |

| | | |
|-----------------------------|--|-----------------------------------|
| Gibraltar | 11 Horse Barrack Lane, 54000, Gibraltar | 00350 200 75397 / 00350 200 41023 |
| Greece | Sapfous 7-9, 10553, Athens | +30 21 0373 7000 |
| Guinea | BP 206, GN, Conakry | (224) 622204545 |
| Hong Kong | Unit H,13/F., World Tech Centre, Hong kong | (852) 2448 0116 / 9197 3519 |
| Hungary | Késmárk utca 11-13, 1158, Budapest | +36 1 370 4519 |
| India | C-175, Sector-63, Noida, Gautam Budh Nagar - 201301, Delhi | (+91) 120 4016200 |
| Ivory Coast | 01 Rue Des Carrossiers-Zone 3, B.P 3747, Abidjan 01 (RCI) | 22521251820 / 225 21 353494 |
| Jordan | 28 Basman St Down town, Amman | +962 6 46 222 68 |
| Kuwait | P.O. BOX 3379 hawally, 32034, Hawally | +965 2200 1010 |
| Lebanon | Damascus Highway; Sciale Building, Jamhour | 9615922963 |
| Luxembourg | Mariëndonkstraat 5, 5154 EG, Elshout | 31620401500 |
| Mali | BP E2900, Dravela Bolibana | 223227216 / 223227259 |
| Marruecos | Big distribution society 4 Rue 13 Lot. Smara Oulfa, Casablanca | (+212) 522 89 40 21 |
| Mauritania | 134 Avenue Gamal Abdener Ilot D, Nouakchott | 2225254469 / 2225251258 |
| Mexico | Rosas Moreno N° 4-203 Colonia de San Rafael C.P. 06470 – Delegación Cuauhtémoc, Ciudad de México | (+52) 55 55468162 |
| Montenegro | Rastovac bb, 81400, Niksic | +382 40 217 055 |
| Netherlands | Mariëndonkstraat 5, 5154 EG, Elshout | 31620401500 |
| Nigeria | 8, Isaac; John Str,G.R.A Ikeja Lagos | 23408023360099 |
| Paraguay | Denis Roa 155 c/ Guido Spano, Asunción | 21665100 |
| Peru | Calle los Negocios 428, Surquillo, Lima | (511) 421 6047 |
| Portugal | Avenida Rainha D. Amélia, nº12-B, 1600-677, Lisboa | +351 210966324 |
| Romania | Dudesti Pantelimon 23, 410554, Bucharest | 031.805.49.58 |
| Serbia | Rastovac bb, 81400, Niksic | +382 40 217 055 |
| Slovakia | Milady Horakove 357/4, 568 02, Svitavy | 420 461 540 130 |
| Southafrica | Unit 25 & 26, San Croy Office Park, Die Agora Road, Croydon, Kempton Park, 1619, Johannesburg | (+27) 011 392 5652 |
| Tunisia | 2, Rue de Turquie, Tunis | 21671333066 |
| Ukraine | Block 6, Ap Housing Estate Topol-2, B, 49000, Dnepropetrovsk | 380563704161 / 380563704161 |
| United Arab Emirates | P.O.BOX 8543, Dubai | 14506246200 |
| Uruguay | Luis Alberto de Herrera 3468, 11600, Montevideo | 598 2209 28 00 |
| Vietnam | Lot 7 Ind. Zone for, Ha Noi | 84437658111 / 84437658110 |





taurus

Avda. Barcelona, s/n
25790 Oliana
Spain